

Service

Service

# Service



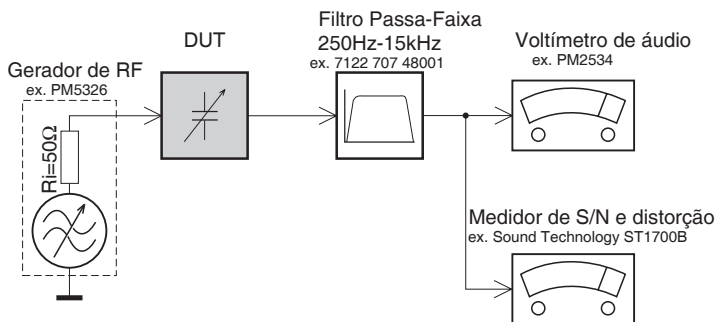
# Service Manual

Conteúdo	Página
Ajustes.....	2
Manuseando comp. SMD, Instruções de Segurança e Notas.....	3
Diagrama de Conexões.....	5
Painel Frontal.....	8
Painel Alimentação.....	10
Painel Principal: Index & Power, Reset.....	14-18-24
Painel Principal: MPEG e Servo.....	15-19
Painel Principal:SDRAM,Flash,Filtro de Vídeo, Saída Scart..	16-20-26
Painel Principal: Filtro e Saída de áudio.....	17-21
Painel Principal- Layout.....	22
Painel Principal: MT1389HD.....	25
Painel Principal: Saída de Vídeo.....	27
Painel Principal: Saída de Áudio & Scart.....	28
Painel Principal:Saída HDMI & Karaoke.....	29
Layout.....	30
Vistas Explodidas.....	32

**CLASS 1  
LASER PRODUCT**

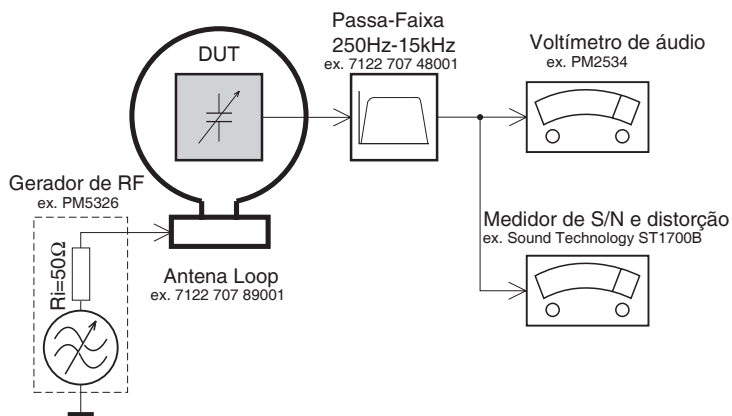
## AJUSTES

### Tuner FM



Use um filtro passa-faixa para eliminar ruídos (50Hz, 100Hz) e distorções do tom piloto (19kHz, 38kHz).

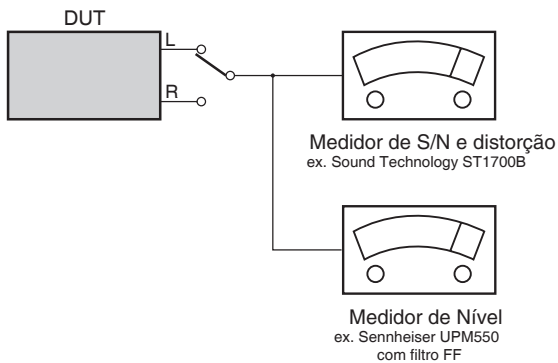
### Tuner AM (MW,LW)



Para evitar interferências atmosféricas todas as medidas em AM devem ser feitas dentro de uma Gaiola de Faraday. Use um filtro passa-faixa (ou um filtro passa altas de 250Hz) para eliminar ruídos (50Hz, 100Hz).

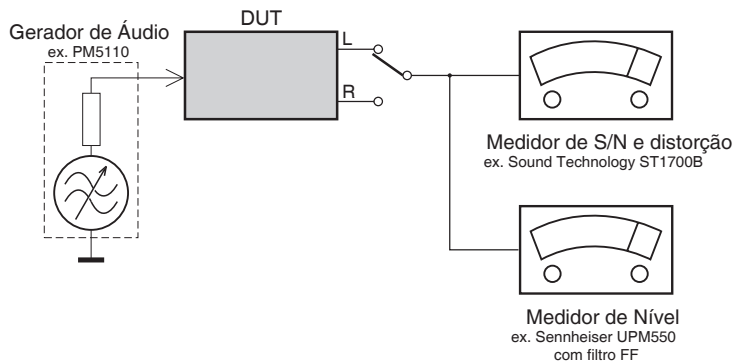
### CD

Use um disco de sinal de áudio SBC429 4822 397 30184 (Substitui o disco de teste 3)

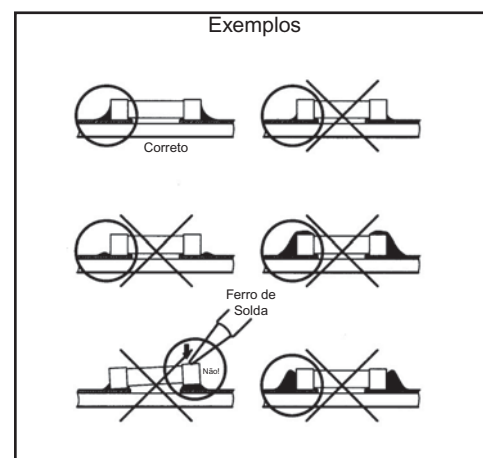
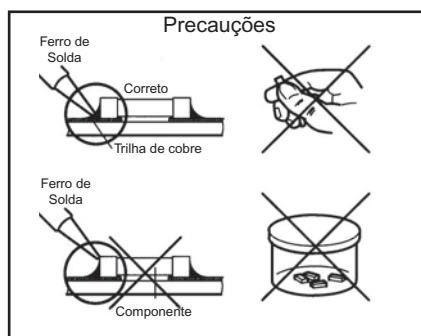
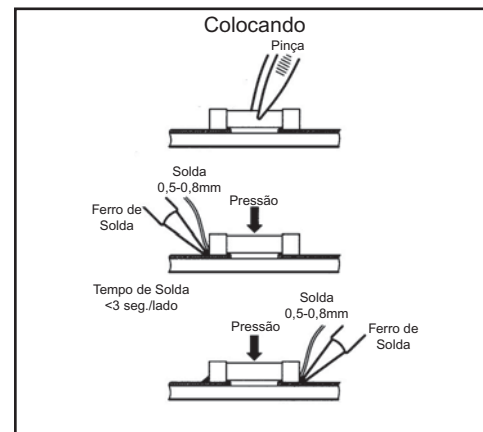
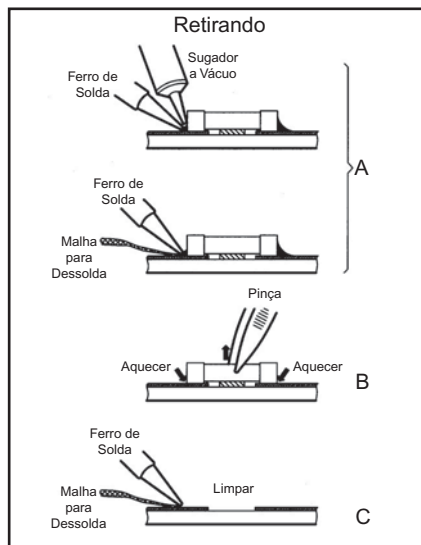
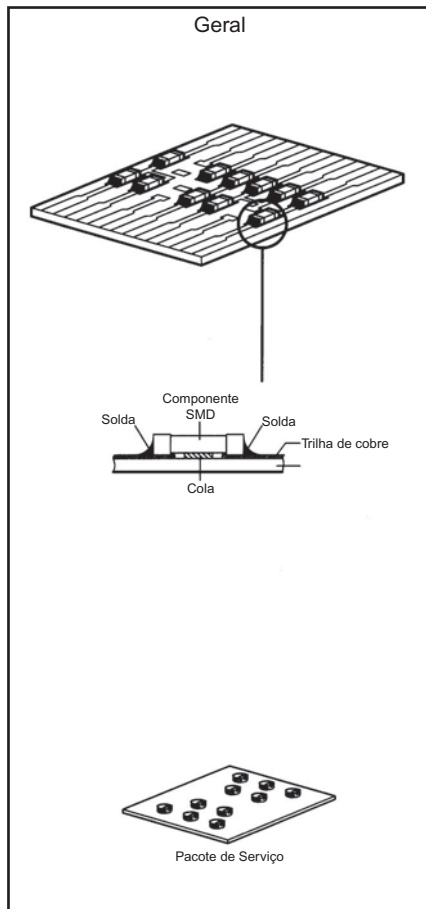


### Gravador

Use um Cassete Universal de Teste CrO2 ou um Cassete Universal de Teste Fe



## MANUSEANDO COMPONENTES SMD



### Atenção!

Normas de segurança requerem que todos os ajustes sejam realizados para as condições normais e todos os componentes de reposição devem atender as especificações.

### Advertência!

Todos os CI's e vários outros semicondutores são suscetíveis à descargas eletrostáticas (ESD).

### Teste de risco de choque e incêndio

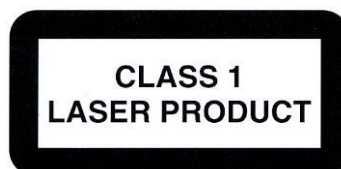
**CUIDADO:** Após reparar este aparelho e antes de devolvê-lo ao consumidor, meça a resistência entre cada pino do cabo de força (desconectado da tomada e com a chave Power ligada) e a face do painel frontal, botões de controle e a base do chassi.

Qualquer valor de resistência menor que 1 Megohms indica que o aparelho deve ser verificado /reparado antes de ser conectado à rede elétrica e verificado antes de retornar ao consumidor.



### NOTA DE SEGURANÇA:

Risco de choque ou incêndio. Componentes marcados com o símbolo ao lado devem ser substituídos apenas por originais. A utilização de componentes não originais pode acarretar risco de incêndio ou choque elétrico.



A falta de cuidados no manuseio pode reduzir drasticamente a vida do componente.

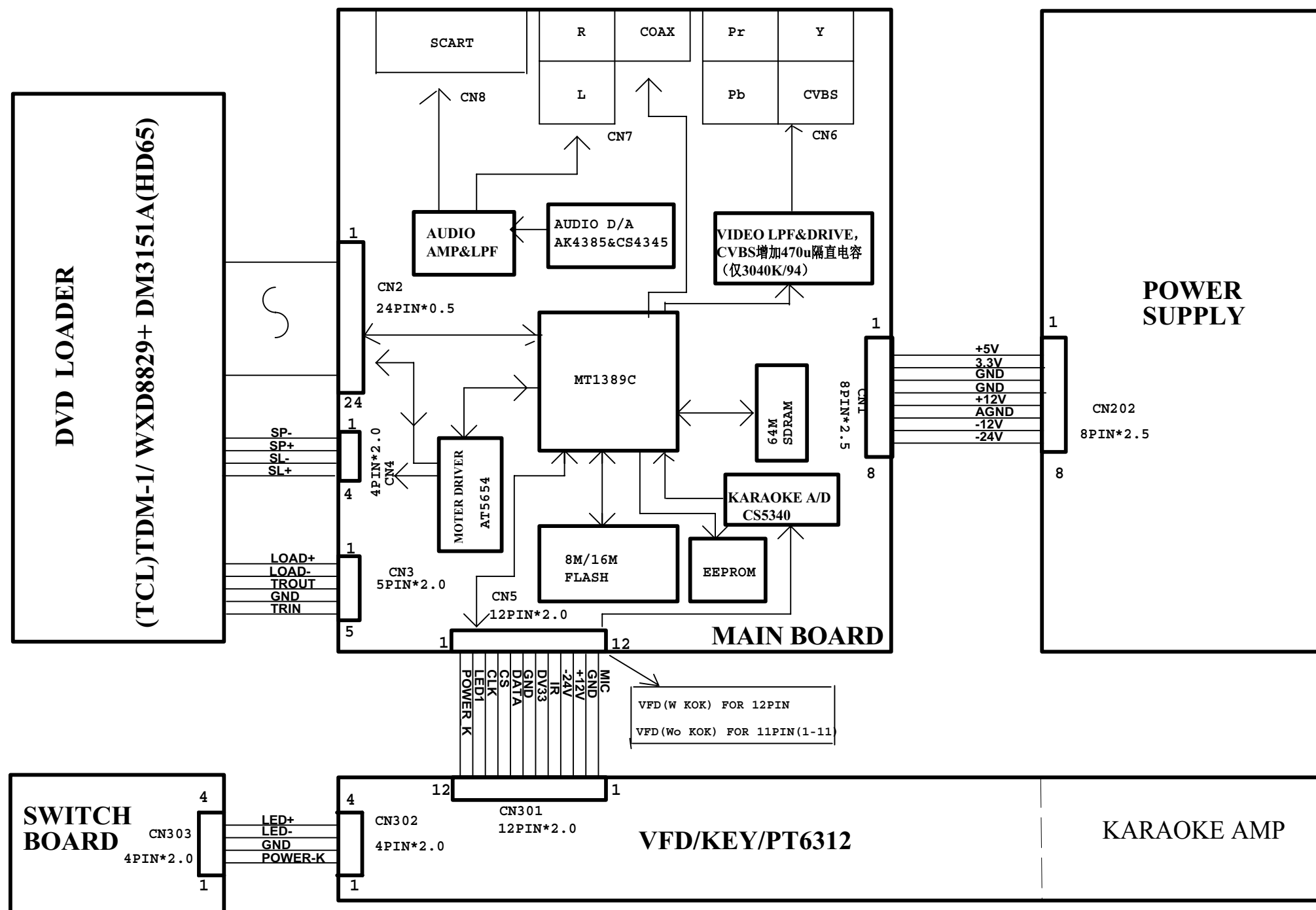
Quando estiver reparando, certifique-se de estar conectado ao mesmo potencial de terra através de uma pulseira de aterramento com resistência.

Mantenha componentes e ferramentas também neste potencial.



DIAGRAMA DE CONEXÃO

DVP5140/XX DVP5140K/XX DVP5142/XX WIRING DIAGRAM



Remarks: DVP5140/XX version has no Karaoke output  
 Only version DVP5140/5140K(EU)hold the SCART output module.

DIAGRAMA DE CONEXÕES

DVP5140K/93 WIRING DIAGRAM

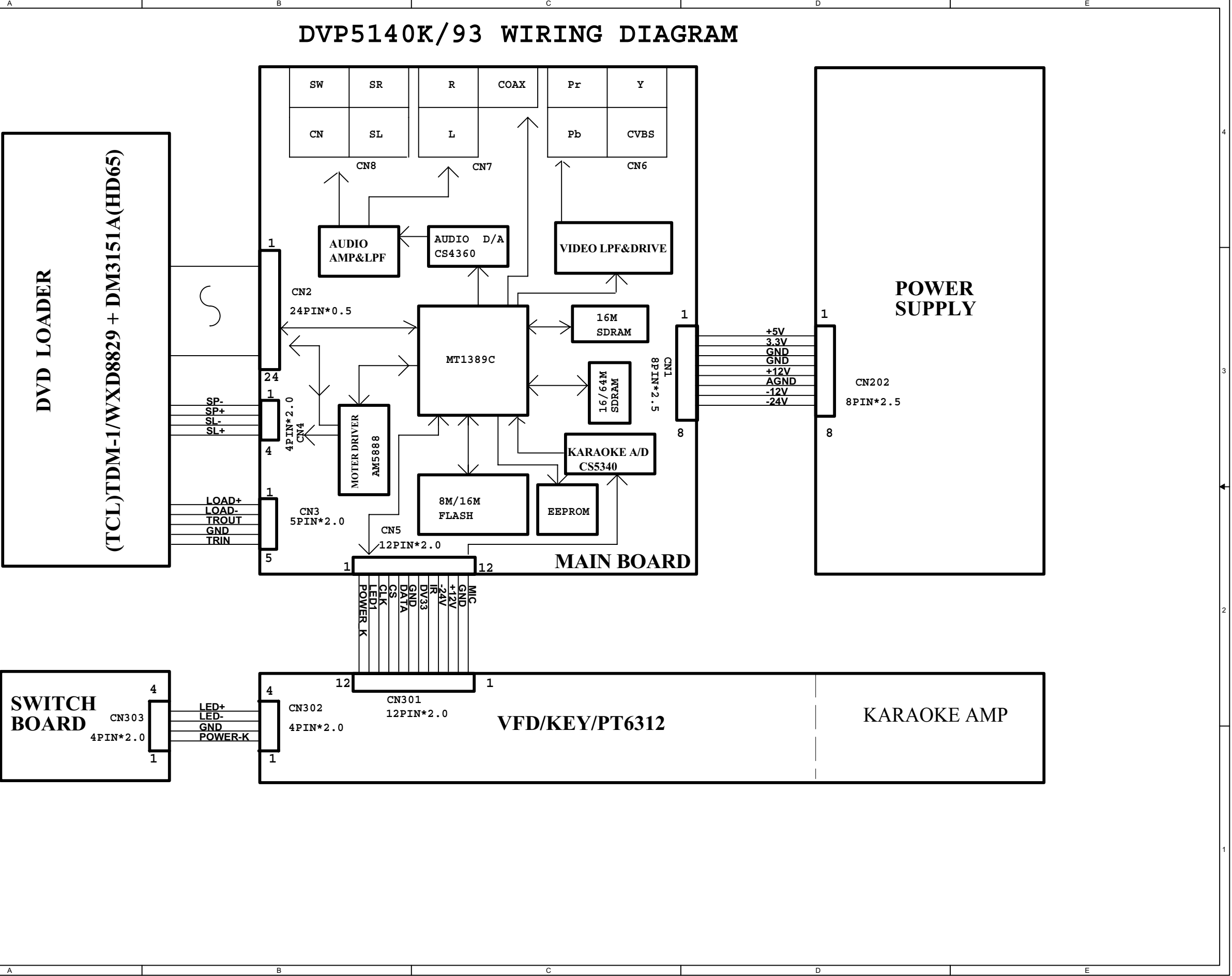
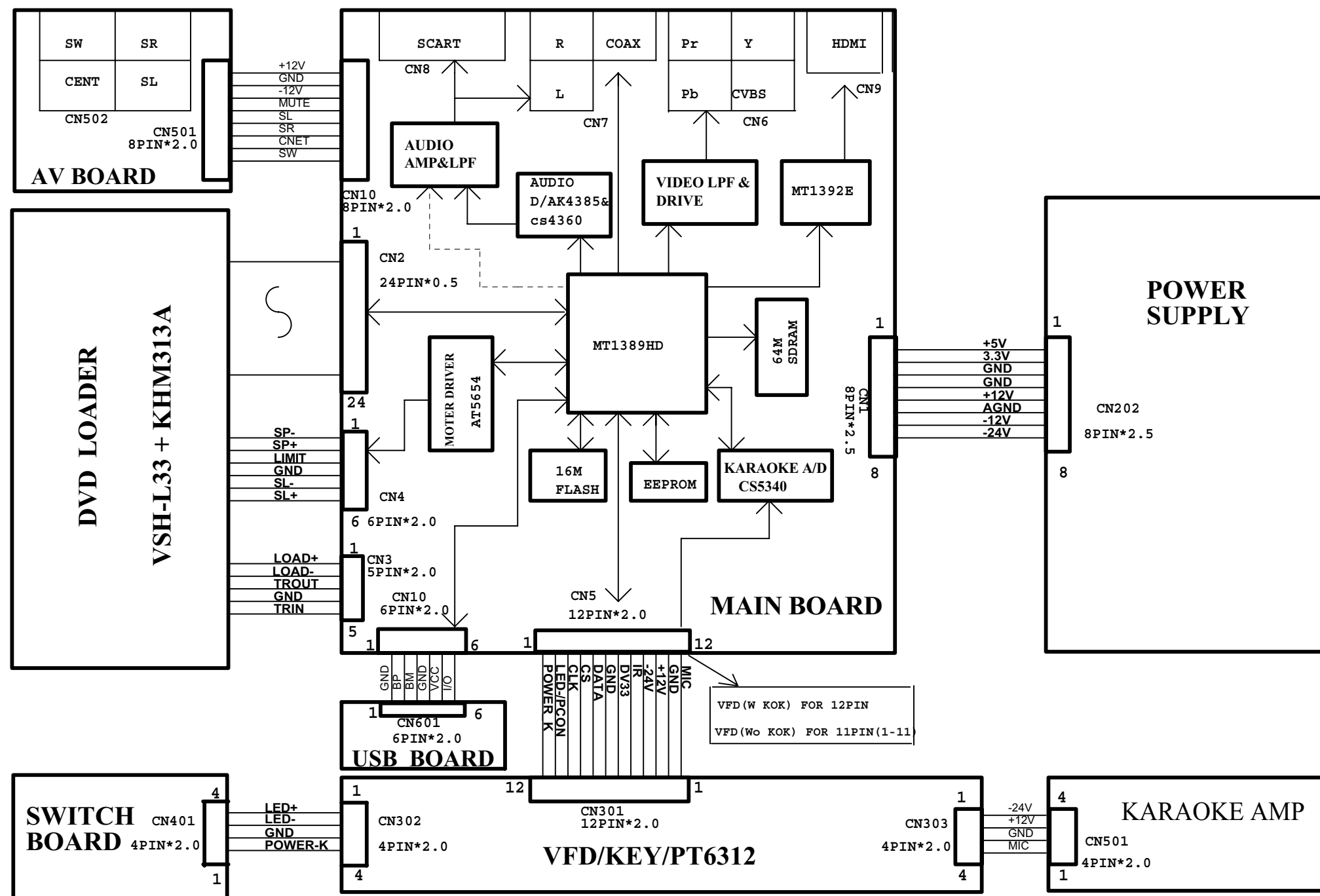


DIAGRAMA DE CONEXÕES

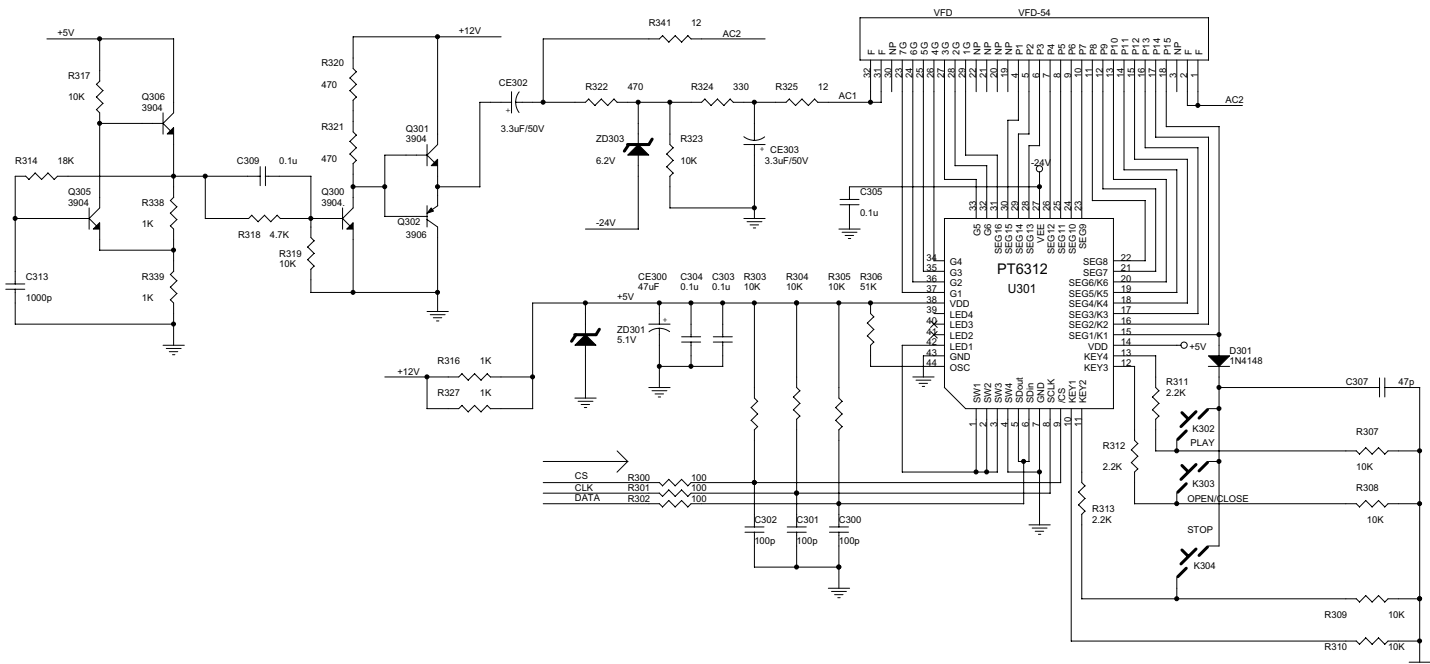
DVP5960/XX DVP5965K/XX WIRING DIAGRAM



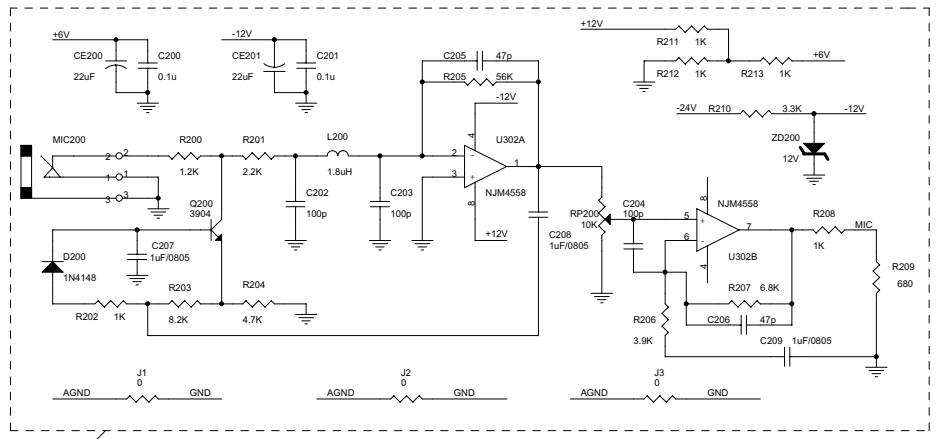
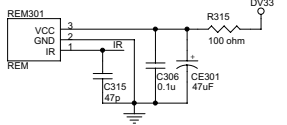
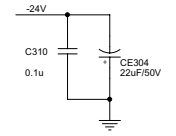
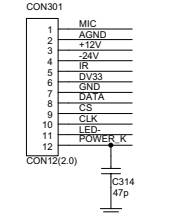
Remarks: DVP5960/XX version has no Karaoke output  
 Only version DVP5960/5965K(EU)hold the SCART output module.  
 Only version 5965K/XX has Karaoke output

PAINEL FRONTAL

Front Board for DVP5140(K)/5142/5960/5965K



FROM MAIN BOARD

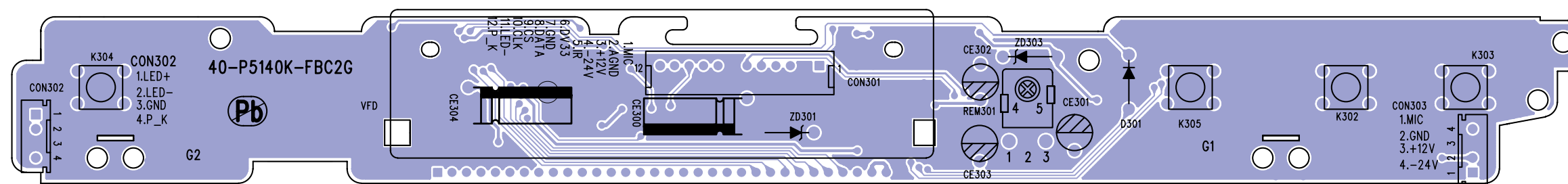


When have no karaoke, this inside of circle a piece is "OPEN"

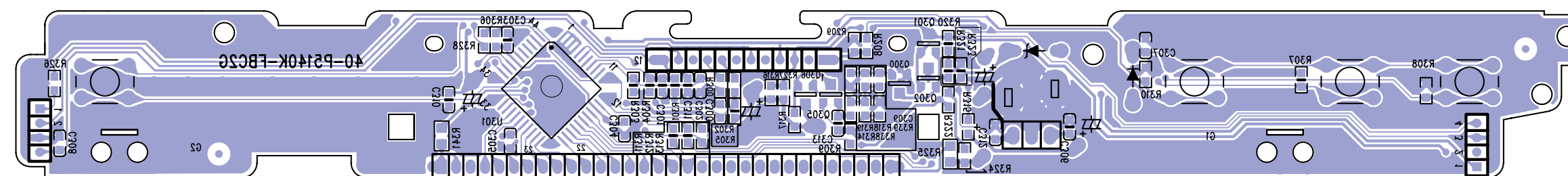
C200	D1	R307	B3
C201	D2	R308	B3
C202	D2	R309	C3
C203	D2	R310	C3
C204	D2	R311	B3
C205	D2	R312	B3
C206	E2	R313	B3
C207	D1	R314	A1
C208	D2	R315	C4
C209	E2	R316	B2
C300	B2	R317	A1
C301	B2	R318	B1
C302	B2	R319	B1
C303	B2	R320	A2
C304	B2	R321	A2
C305	A2	R322	A2
C306	D3	R323	A2
C307	B3	R324	A2
C309	A1	R325	A2
C310	C2	R326	D3
C313	B1	R327	B2
C314	C1	R341	A2
C315	D3	K302	B3
C316	D3	K303	B3
CE200	D1	K304	B3
CE201	D1	D200	E1
CE300	B2	ZD200	D2
CE301	D3	D301	B3
CE302	A2	ZD301	B2
CE303	A2	ZD303	A2
CE304	C2	Q200	D1
R200	D1	Q300	B2
R201	D1	Q301	A2
R202	E1	Q302	B2
R203	E1	Q305	B1
R204	E1	Q306	A1
R205	D2	Q301	B2
R206	E2	VFD	A3
R207	E2	MIC200D1	
R208	D2	U302	D2
R209	E3	RP200	D2
R210	D2	REM301C3	
R211	D2	CN301	C1
R212	D2	CN302	D3
R213	D2	U301	B3
R300	B2		
R301	B2		
R302	B2		
R303	B2		
R304	B2		
R305	B2		
R306	B2		



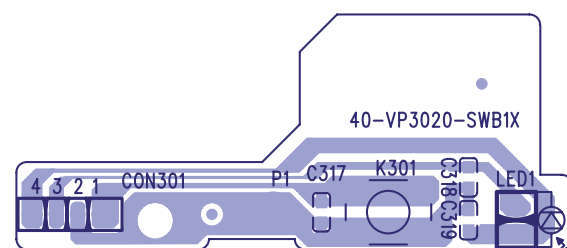
## PAINEL FRONTAL- LAYOUT SUPERIOR



## PAINEL FRONTAL- LAYOUT INFERIOR

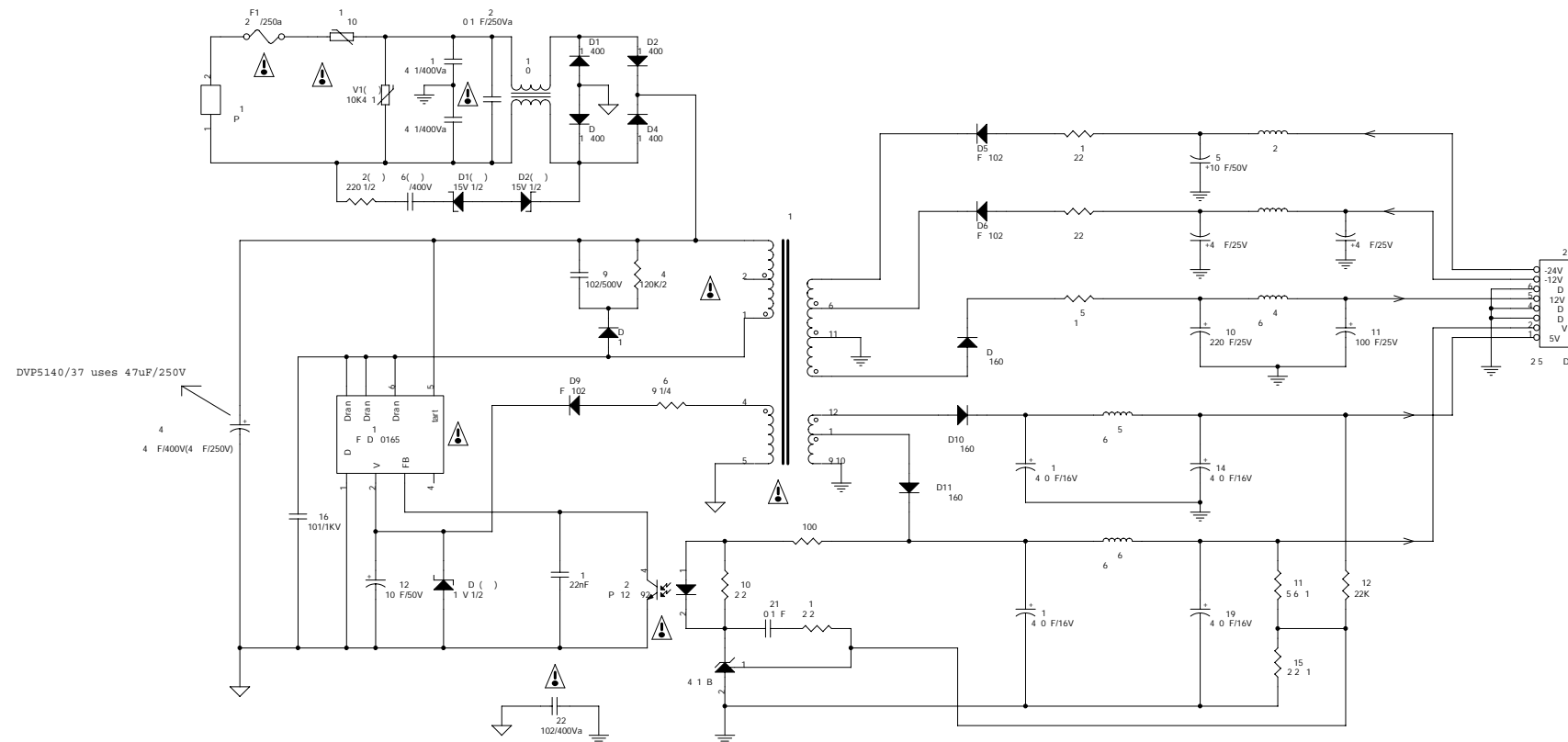


## PAINEL CHAVE- LAYOUT INFERIOR



PAINEL ALIMENTAÇÃO

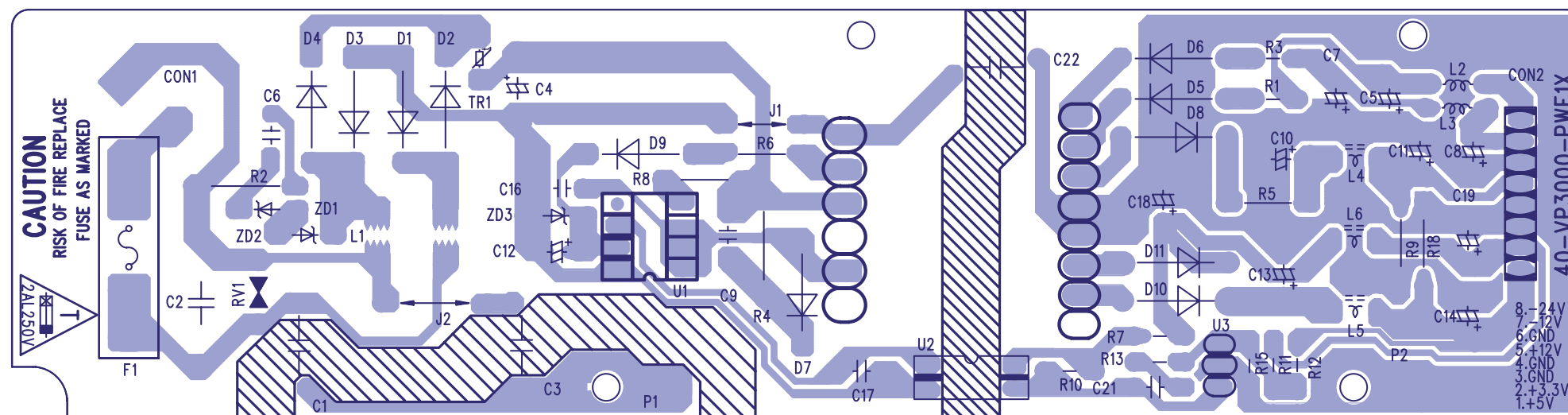
Power Supply for DVP5140(K) / 5142



CON1	B1	C14	C3
CON2	C4	C16	D1
R1	B3	C17	D2
R2	B1	C18	D3
R3	B3	C19	D4
R4	C2	C1	B2
R5	C3	C21	D2
R6	C2	C22	D2
R7	D3		
R10	D2	D1	B2
R11	D4	D2	B2
R12	D4	D3	B2
R13	D3	D4	B2
R15	D4	D5	B3
R16	C4	D6	B3
L2	B4	D7	C2
L3	B4	D8	C3
L4	C4	D9	C2
L5	C3	D10	C3
L6	D3	D11	C3
C1	B2	ZD1	B2
C2	B2	ZD2	B2
C3	B2	ZD3	D2
C4	C1	U1	C2
C5	B4	U2	D2
C6	B2	U3	D2
C7	C4	F1	B1
C8	C4	TR1	B1
C9	C2	RV1	B2
C10	C4	L1	B2
C11	C4	T1	C2
C12	D2	CON1	B1
C13	C3	CON2	C4

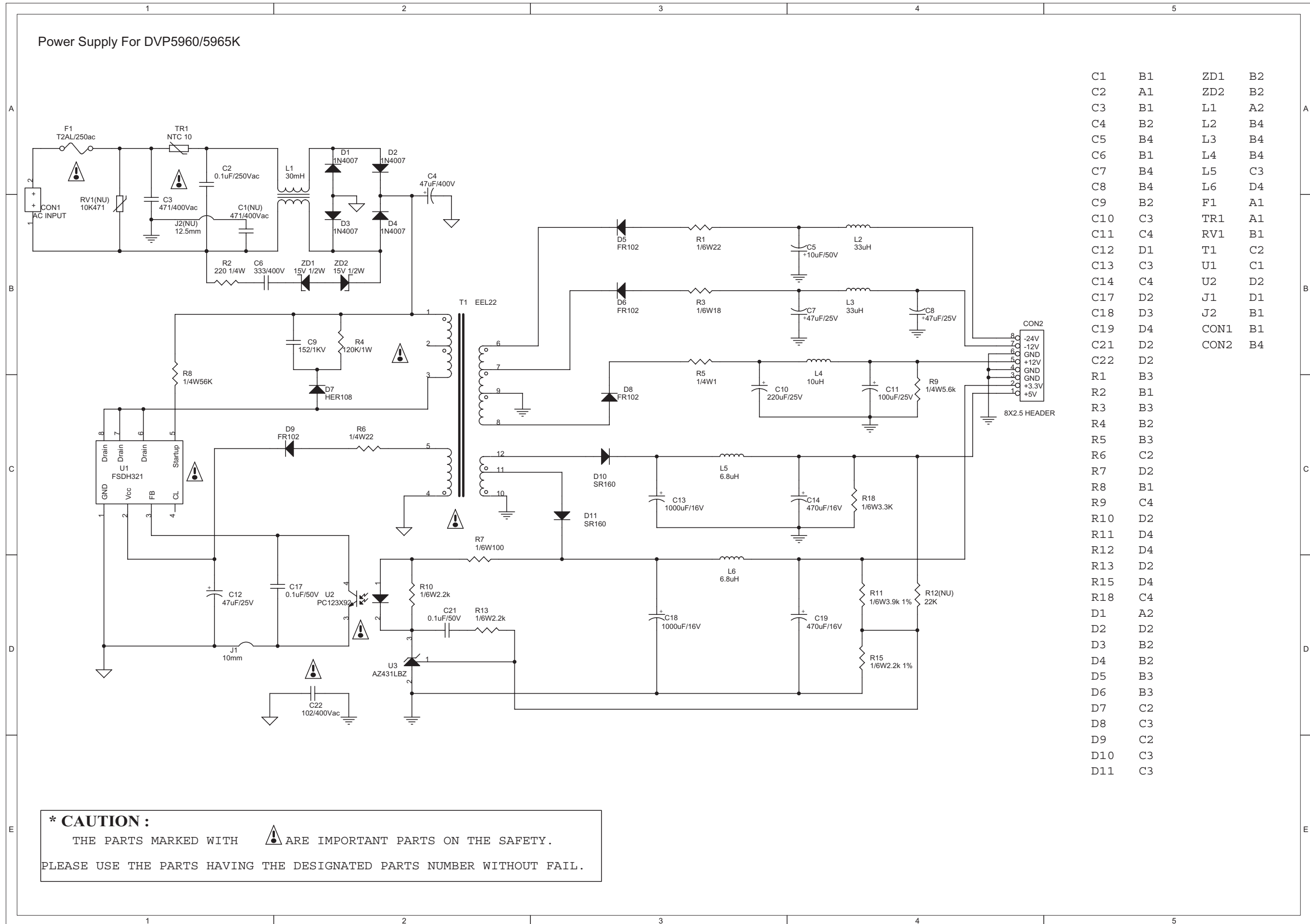
**\* CAUTION :**  
 THE PARTS MARKED WITH ARE IMPORTANT PARTS ON THE SAFETY.  
 PLEASE USE THE PARTS HAVING THE DESIGNATED PARTS NUMBER WITHOUT FAIL.

### PAINEL POWER - LAYOUT INFERIOR




PAINEL ALIMENTAÇÃO

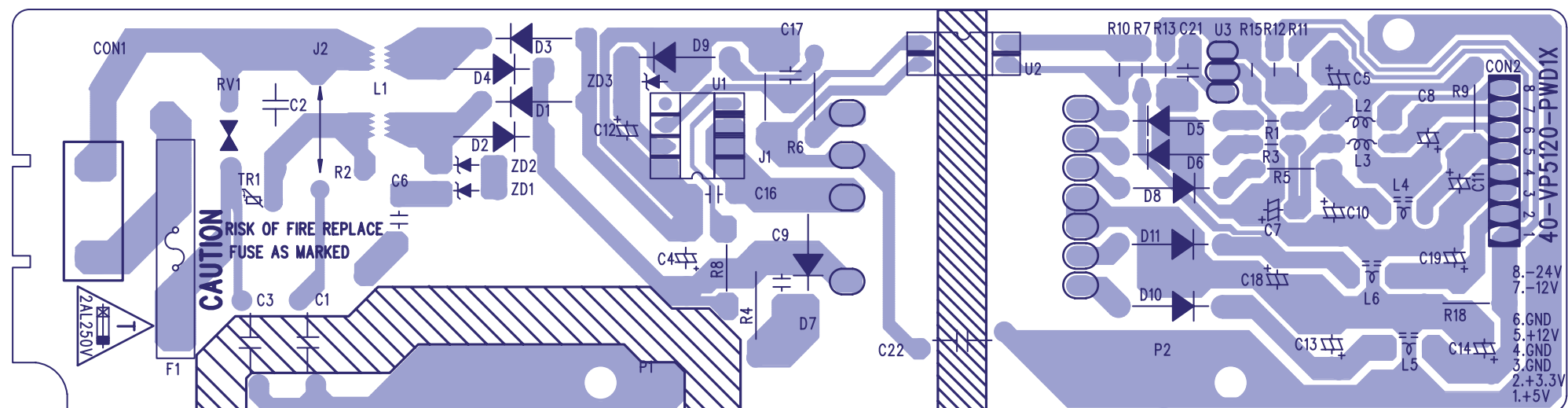
Power Supply For DVP5960/5965K



C1	B1	ZD1	B2
C2	A1	ZD2	B2
C3	B1	L1	A2
C4	B2	L2	B4
C5	B4	L3	B4
C6	B1	L4	B4
C7	B4	L5	C3
C8	B4	L6	D4
C9	B2	F1	A1
C10	C3	TR1	A1
C11	C4	RV1	B1
C12	D1	T1	C2
C13	C3	U1	C1
C14	C4	U2	D2
C17	D2	J1	D1
C18	D3	J2	B1
C19	D4	CON1	B1
C21	D2	CON2	B4
C22	D2		
R1	B3		
R2	B1		
R3	B3		
R4	B2		
R5	B3		
R6	C2		
R7	D2		
R8	B1		
R9	C4		
R10	D2		
R11	D4		
R12	D4		
R13	D2		
R15	D4		
R18	C4		
D1	A2		
D2	D2		
D3	B2		
D4	B2		
D5	B3		
D6	B3		
D7	C2		
D8	C3		
D9	C2		
D10	C3		
D11	C3		

**\* CAUTION :**  
 THE PARTS MARKED WITH  ARE IMPORTANT PARTS ON THE SAFETY.  
 PLEASE USE THE PARTS HAVING THE DESIGNATED PARTS NUMBER WITHOUT FAIL.

### PAINEL POWER - LAYOUT INFERIOR

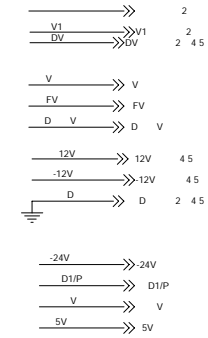


PAINEL PRINCIPAL: INDEX E POWER, RESET

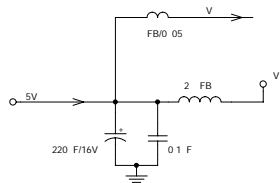
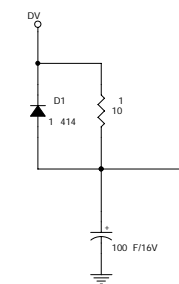
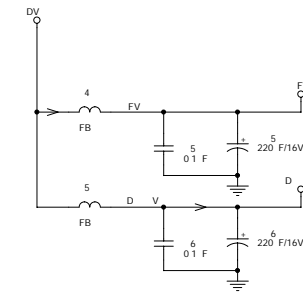
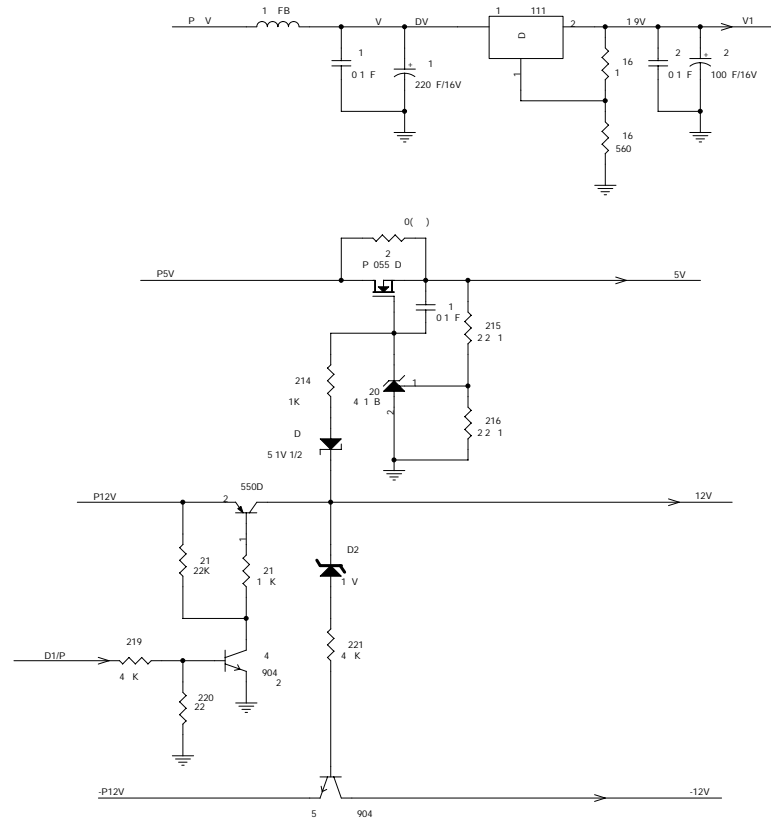
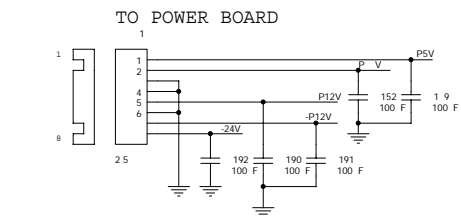
an Board D P for DVP5140(K) / 5142

- 1 INDEX & POWER, RESET
- 2 RF, SERVO & MPEG - MT1389C&MT1389EE
- 3 MEMORY - SDRAM, FLASH/EEPROM, VIDEO OUT
- 4 AUDIO DAC & AUDIO OUT
- 6 POWER SUPPLY

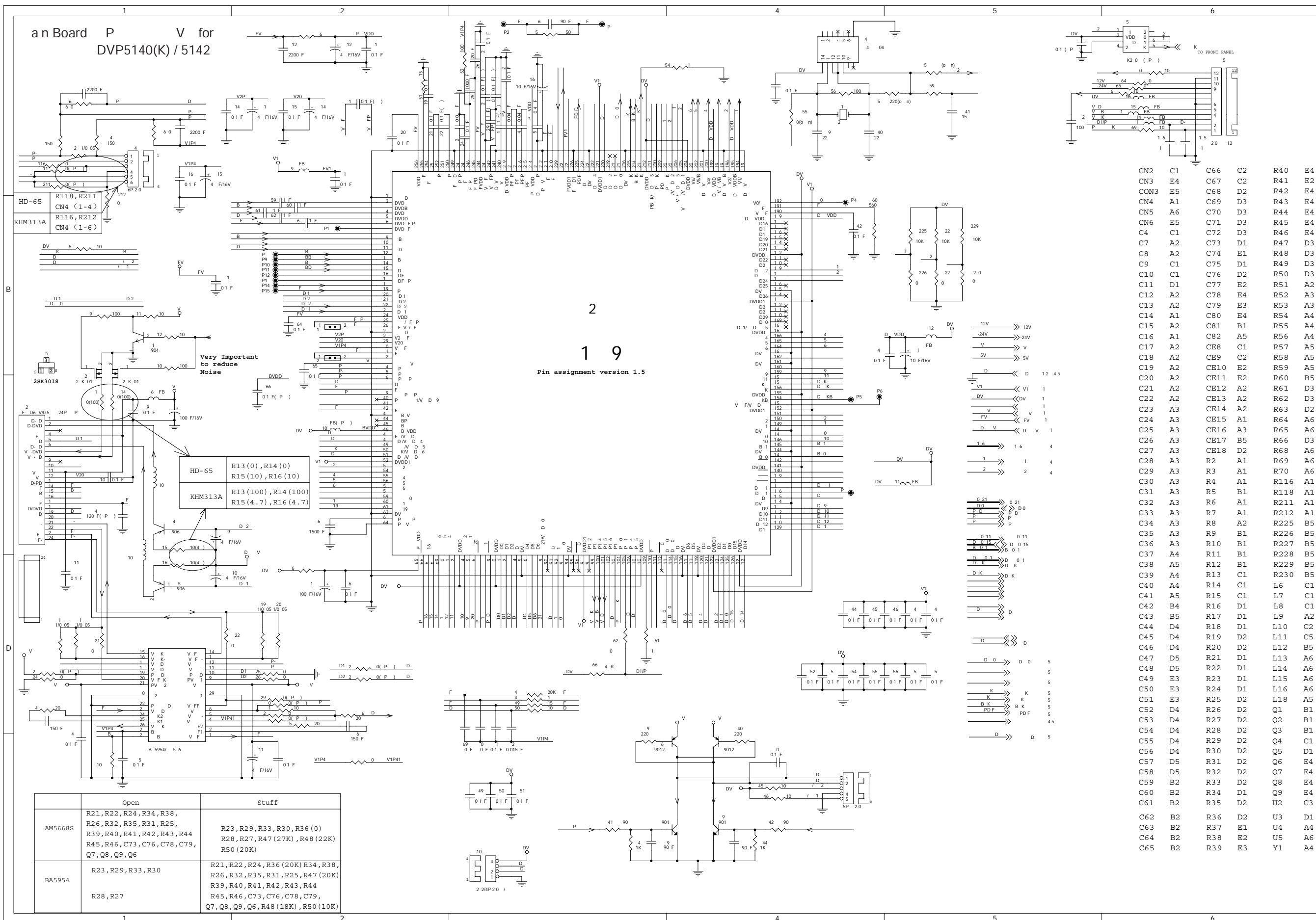
NAME	TYPE	DEVICE
VCC	Digital 5V	SUPPLY
DV33	Digital 3.3V	MT1389E
RFV33	Servo 3.3V	MT1389E
AVCC	RF 5V	PICKUP HEADER
V18	Digital 1.8V	MT1389E
+12V	Audio +12V	OP AMP.
-12V	Audio -12V	OP AMP.
+5V	Servo 5V	Motor drive
-24V	VFD	VFD Drive



- CN1 D1
- R1 E5
- R167 C3
- R168 C3
- R169 D3
- R214 D3
- R215 D3
- R216 D3
- R217 E3
- R218 E3
- R219 E2
- R220 E3
- R221 E3
- ZD2 E3
- ZD3 E3
- D1 E5
- C1 C3
- C2 C4
- C3 E1
- C5 D5
- C6 D5
- C152 C2
- C173 D3
- CE1 C3
- CE2 C4
- CE3 E1
- CE5 C5
- CE6 D5
- CE7 E5
- L1 C3
- L2 E1
- L3 E1
- L4 C5
- L5 D5
- Q32 D3
- Q33 E3
- Q34 E3
- Q35 F3
- U1 C3
- U20 D3



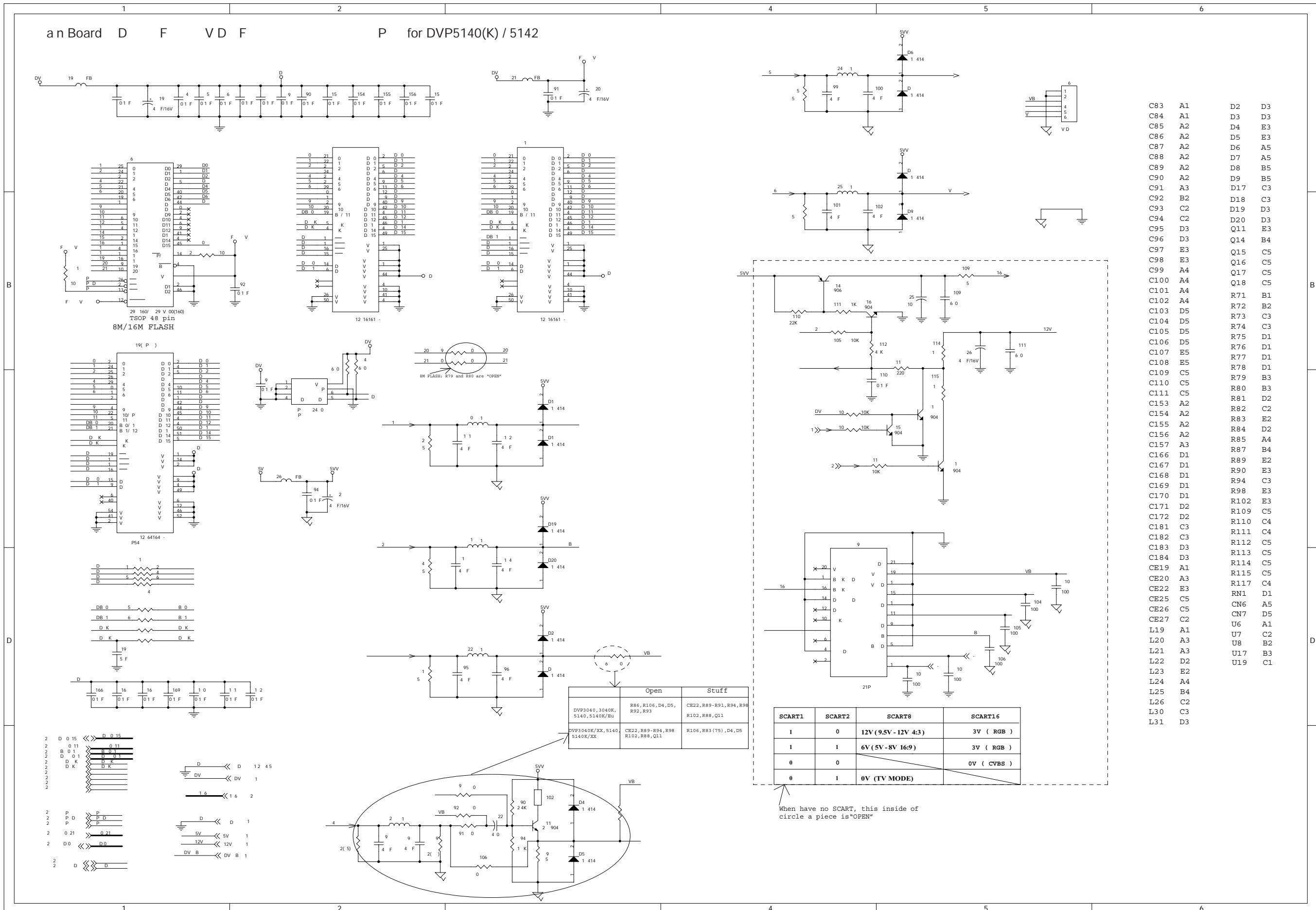
# PAINEL PRINCIPAL: MPEG E SERVO



CN2	C1	C66	C2	R40	E4
CN3	E4	C67	C2	R41	E2
CON3	E5	C68	D2	R42	E4
CN4	A1	C69	D3	R43	E4
CN5	A6	C70	D3	R44	E4
CN6	E5	C71	D3	R45	E4
C4	C1	C72	D3	R46	E4
C7	A2	C73	D1	R47	D3
C8	A2	C74	E1	R48	D3
C9	C1	C75	D1	R49	D3
C10	C1	C76	D2	R50	D3
C11	D1	C77	E2	R51	A2
C12	A2	C78	E4	R52	A3
C13	A2	C79	E3	R53	A3
C14	A1	C80	E4	R54	A4
C15	A2	C81	B1	R55	A4
C16	A1	C82	A5	R56	A4
C17	A2	CE8	C1	R57	A5
C18	A2	CE9	C2	R58	A5
C19	A2	CE10	E2	R59	A5
C20	A2	CE11	E2	R60	B5
C21	A2	CE12	A2	R61	D3
C22	A2	CE13	A2	R62	D3
C23	A3	CE14	A2	R63	D2
C24	A3	CE15	A1	R64	A6
C25	A3	CE16	A3	R65	A6
C26	A3	CE17	B5	R66	D3
C27	A3	CE18	D2	R68	A6
C28	A3	R2	A1	R69	A6
C29	A3	R3	A1	R70	A6
C30	A3	R4	A1	R116	A1
C31	A3	R5	B1	R118	A1
C32	A3	R6	A1	R211	A1
C33	A3	R7	A1	R212	A1
C34	A3	R8	A2	R225	B5
C35	A3	R9	B1	R226	B5
C36	A3	R10	B1	R227	B5
C37	A4	R11	B1	R228	B5
C38	A5	R12	B1	R229	B5
C39	A4	R13	C1	R230	B5
C40	A4	R14	C1	L6	C1
C41	A5	R15	C1	L7	C1
C42	B4	R16	D1	L8	C1
C43	B5	R17	D1	L9	A2
C44	D4	R18	D1	L10	C2
C45	D4	R19	D2	L11	C5
C46	D4	R20	D2	L12	B5
C47	D5	R21	D1	L13	A6
C48	D5	R22	D1	L14	A6
C49	E3	R23	D1	L15	A6
C50	E3	R24	D1	L16	A6
C51	E3	R25	D2	L18	A5
C52	D4	R26	D2	Q1	B1
C53	D4	R27	D2	Q2	B1
C54	D4	R28	D2	Q3	B1
C55	D4	R29	D2	Q4	C1
C56	D4	R30	D2	Q5	D1
C57	D5	R31	D2	Q6	E4
C58	D5	R32	D2	Q7	E4
C59	B2	R33	D2	Q8	E4
C60	B2	R34	D1	Q9	E4
C61	B2	R35	D2	U2	C3
C62	B2	R36	D2	U3	D1
C63	B2	R37	E1	U4	A4
C64	B2	R38	E2	U5	A6
C65	B2	R39	E3	Y1	A4

	Open	Stuff
AM5668S	R21, R22, R24, R34, R38, R26, R32, R35, R31, R25, R39, R40, R41, R42, R43, R44 R45, R46, C73, C76, C78, C79, Q7, Q8, Q9, Q6	R23, R29, R33, R30, R36 (0) R28, R27, R47 (27K), R48 (22K) R50 (20K)
BA5954	R23, R29, R33, R30 R28, R27	R21, R22, R24, R36 (20K) R34, R38, R26, R32, R35, R31, R25, R47 (20K) R39, R40, R41, R42, R43, R44 R45, R46, C73, C76, C78, C79, Q7, Q8, Q9, Q6, R48 (18K), R50 (10K)

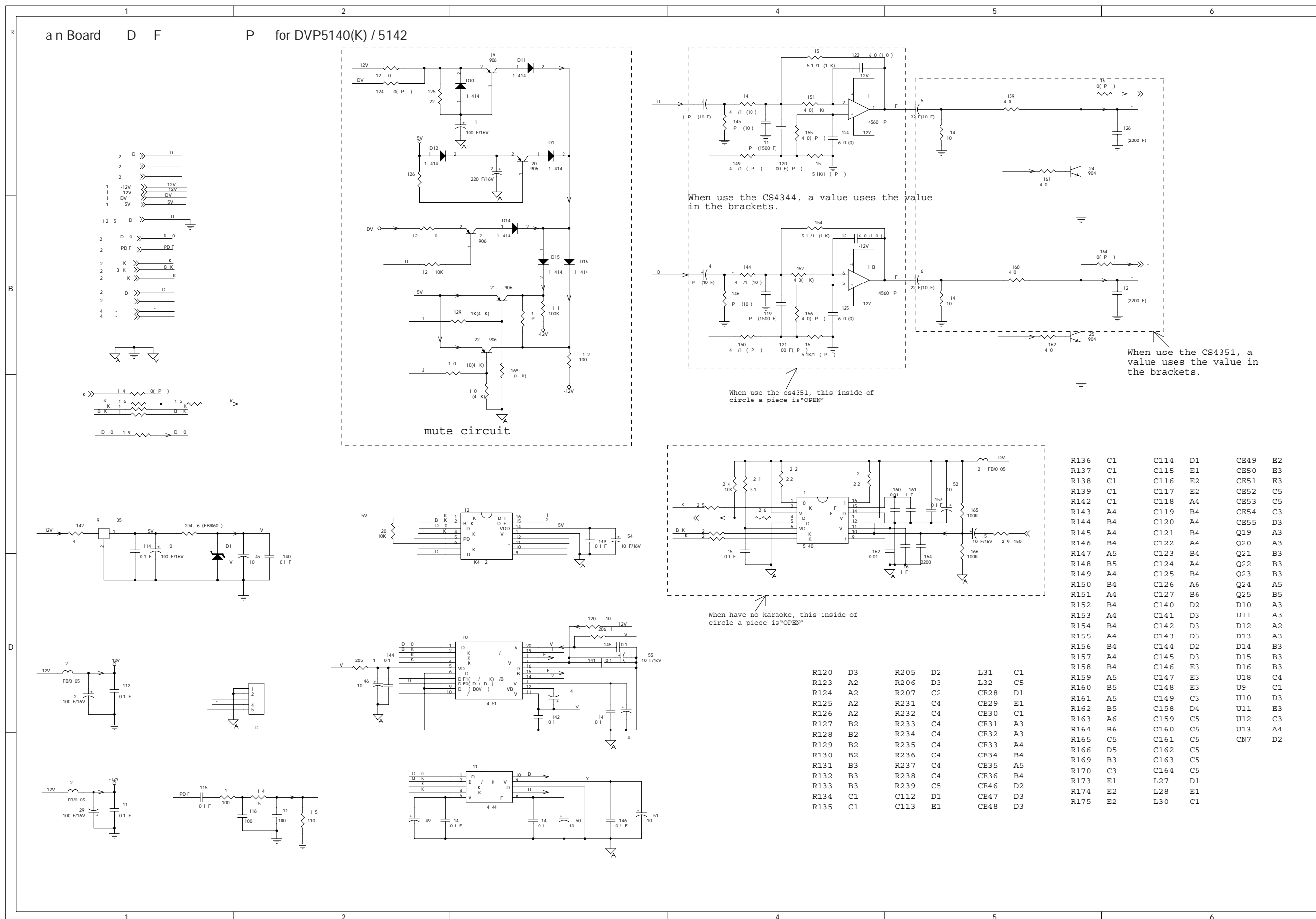
PAINEL PRINCIPAL: SDRAM, FLASH, FILTRO DE VÍDEO E SAÍDA SCART



- C83 A1 D2 D3
- C84 A1 D3 D3
- C85 A2 D4 E3
- C86 A2 D5 E3
- C87 A2 D6 A5
- C88 A2 D7 A5
- C89 A2 D8 B5
- C90 A2 D9 B5
- C91 A3 D17 C3
- C92 B2 D18 C3
- C93 C2 D19 D3
- C94 C2 D20 D3
- C95 D3 Q11 E3
- C96 D3 Q14 B4
- C97 E3 Q15 C5
- C98 E3 Q16 C5
- C99 A4 Q17 C5
- C100 A4 Q18 C5
- C101 A4 R71 B1
- C102 A4 R72 B2
- C103 D5 R73 C3
- C104 D5 R74 C3
- C105 D5 R75 D1
- C106 D5 R76 D1
- C107 E5 R77 D1
- C108 E5 R78 D1
- C109 C5 R79 B3
- C110 C5 R80 B3
- C111 C5 R81 D2
- C153 A2 R82 C2
- C154 A2 R83 E2
- C155 A2 R84 D2
- C156 A2 R85 A4
- C157 A3 R87 B4
- C166 D1 R89 E2
- C167 D1 R90 E3
- C168 D1 R98 E3
- C169 D1 R99 C3
- C170 D1 R102 E3
- C171 D2 R109 C5
- C172 D2 R110 C4
- C181 C3 R111 C4
- C182 C3 R112 C5
- C183 D3 R113 C5
- C184 D3 R114 C5
- CE19 A1 R115 C5
- CE20 A3 R117 C4
- CE22 E3 RN1 D1
- CE25 C5 CN6 A5
- CE26 C5 CN7 D5
- CE27 C2 U6 A1
- L19 A1 U7 C2
- L20 A3 U8 B2
- L21 A3 U17 B3
- L22 D2 U19 C1
- L23 E2
- L24 A4
- L25 B4
- L26 C2
- L30 C3
- L31 D3



PAINEL PRINCIPAL: FILTRO DE ÁUDIO & SAÍDA

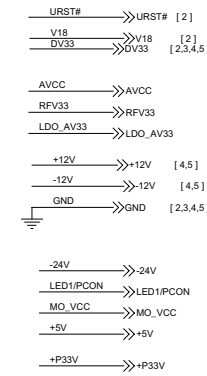
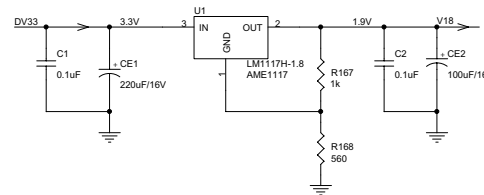
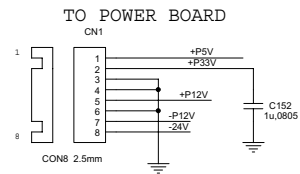


PAINEL PRINCIPAL: INDEX & POWER, RESET

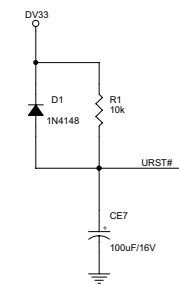
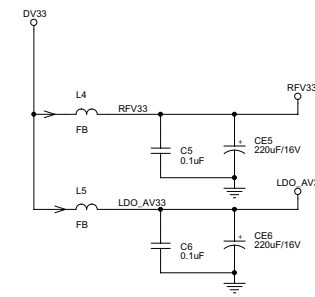
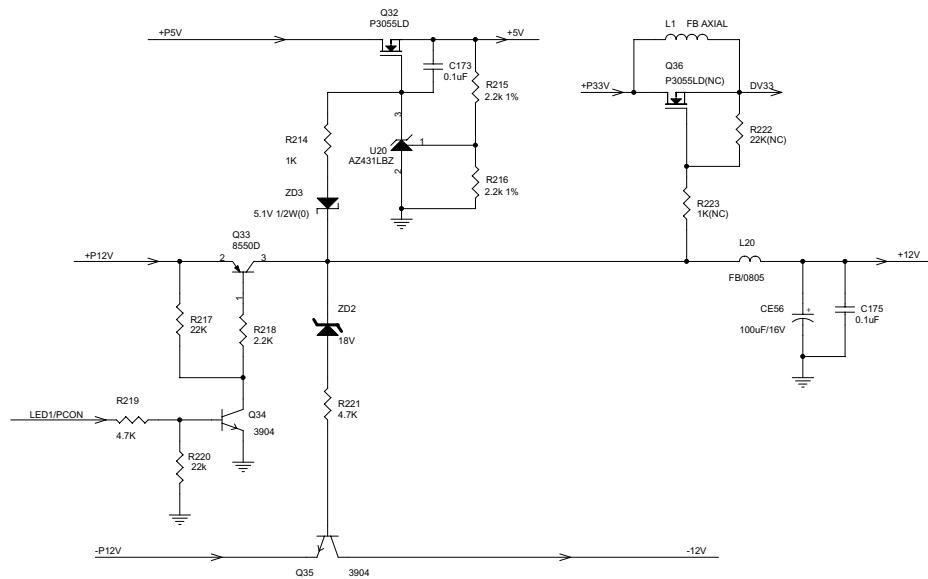
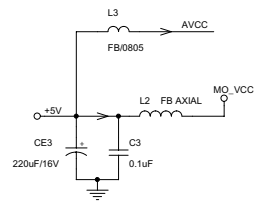
an Board D P for DVP5140K / 9

- 1 INDEX & POWER, RESET
- 2 RF, SERVO & MPEG - MT1389C&MT1389EE
- 3 MEMORY - SDRAM, FLASH/EEPROM, VIDEO OUT
- 4 AUDIO DAC & AUDIO OUT

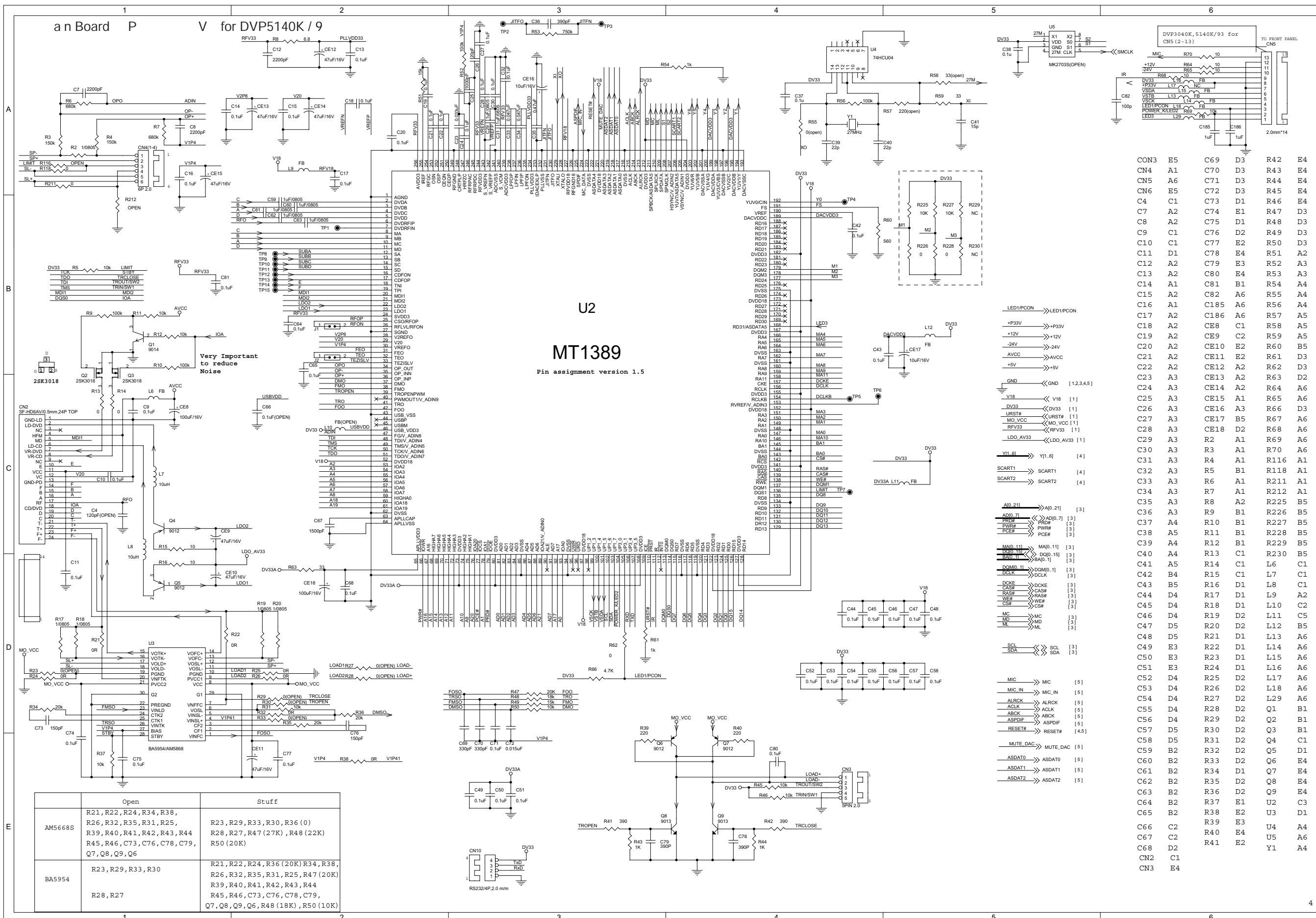
NAME	TYPE	DEVICE
DV33	Digital 3.3V	MT1389E
RFV33	Servo 3.3V	MT1389E
LDO_AV33	Laser 3.3V	PICKUP HEADER
AVCC	RF 5V	PICKUP HEADER
V18	Digital 1.8V	MT1389E
+12VA	Audio +12V	OP AMP.
-12VA	Audio -12V	OP AMP.
MO_VCC	Servo 5V	Motor drive
+5V	MUTE 5V	MUTE drive
+5VA	Audio D/A 5V	Audio D/A SUPPLY
-24V	VFD	VFD Drive



- CN1 D1
- R1 E5
- R167 C3
- R168 D3
- R214 D3
- R215 D3
- R216 D3
- R217 E3
- R218 E3
- R219 E2
- R220 E3
- R221 E3
- R222 D4
- R223 D4
- ZD2 E3
- ZD3 E3
- D1 E5
- C1 C3
- C2 C4
- C3 E1
- C5 D5
- C6 D5
- C152 C2
- C173 D3
- C175 E4
- CE1 C3
- CE2 C4
- CE3 E1
- CE5 D5
- CE6 D5
- CE7 E5
- CE56 E4
- L1 D4
- L2 E1
- L3 E1
- L4 C5
- L5 D5
- L20 E4
- Q32 D3
- Q33 E3
- Q34 E3
- Q35 F3
- Q36 D3
- U1 C3
- U20 D3



PAINEL PRINCIPAL: MPEG & SERVO



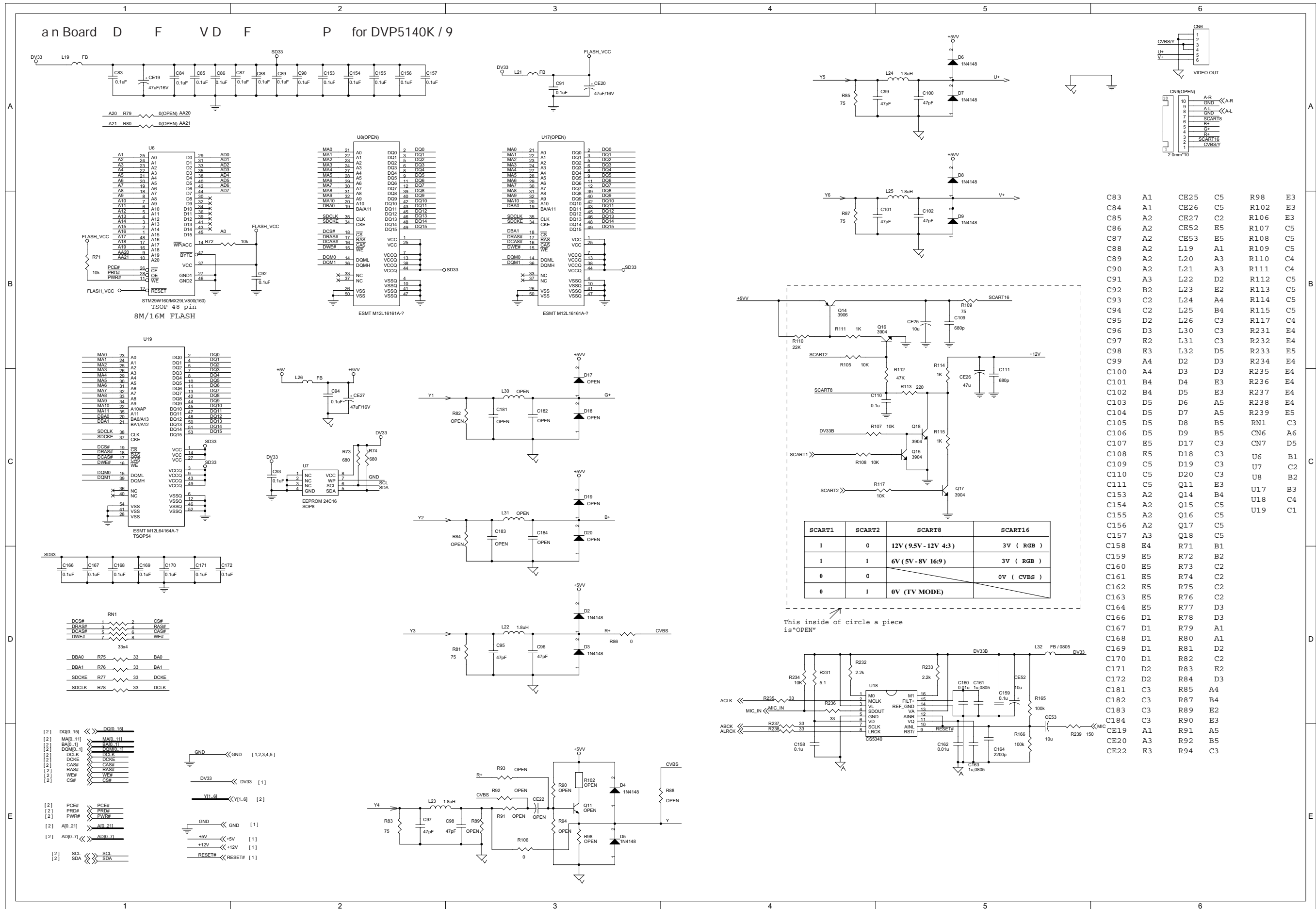
**U2**  
**MT1389**  
 Pin assignment version 1.5

CON3	E5	C69	D3	R42	E4
CN4	A1	C70	D3	R43	E4
CN5	A6	C71	D3	R44	E4
CN6	E5	C72	D3	R45	E4
C4	C1	C73	D1	R46	E4
C7	A2	C74	E1	R47	D3
C8	A2	C75	D1	R48	D3
C9	C1	C76	D2	R49	D3
C10	C1	C77	E2	R50	D3
C11	D1	C78	E4	R51	A2
C12	A2	C79	E3	R52	A3
C13	A2	C80	E4	R53	A3
C14	A1	C81	B1	R54	A4
C15	A2	C82	A6	R55	A4
C16	A1	C185	A6	R56	A4
C17	A2	C186	A6	R57	A5
C18	A2	CE8	C1	R58	A5
C19	A2	CE9	C2	R59	A5
C20	A2	CE10	E2	R60	B5
C21	A2	CE11	E2	R61	D3
C22	A2	CE12	A2	R62	D3
C23	A3	CE13	A2	R63	D2
C24	A3	CE14	A2	R64	A6
C25	A3	CE15	A1	R65	A6
C26	A3	CE16	A3	R66	D3
C27	A3	CE17	B5	R67	A6
C28	A3	CE18	D2	R68	A6
C29	A3	R2	A1	R69	A6
C30	A3	R3	A1	R70	A6
C31	A3	R4	A1	R116	A1
C32	A3	R5	B1	R118	A1
C33	A3	R6	A1	R211	A1
C34	A3	R7	A1	R212	A1
C35	A3	R8	A2	R225	B5
C36	A3	R9	B1	R226	B5
C37	A4	R10	B1	R227	B5
C38	A5	R11	B1	R228	B5
C39	A4	R12	B1	R229	B5
C40	A4	R13	C1	R230	B5
C41	A5	R14	C1	L6	C1
C42	B4	R15	C1	L7	C1
C43	B5	R16	D1	L8	C1
C44	D4	R17	D1	L9	A2
C45	D4	R18	D1	L10	C2
C46	D4	R19	D2	L11	C5
C47	D5	R20	D2	L12	B5
C48	D5	R21	D1	L13	A6
C49	E3	R22	D1	L14	A6
C50	E3	R23	D1	L15	A6
C51	E3	R24	D1	L16	A6
C52	D4	R25	D2	L17	A6
C53	D4	R26	D2	L18	A6
C54	D4	R27	D2	L29	A6
C55	D4	R28	D2	Q1	B1
C56	D4	R29	D2	Q2	B1
C57	D5	R30	D2	Q3	B1
C58	D5	R31	D2	Q4	C1
C59	B2	R32	D2	Q5	D1
C60	B2	R33	D2	Q6	E4
C61	B2	R34	D1	Q7	E4
C62	B2	R35	D2	Q8	E4
C63	B2	R36	D2	Q9	E4
C64	B2	R37	E1	U2	C3
C65	B2	R38	E2	U3	D1
C66	C2	R39	E3	U4	A4
C67	C2	R40	E4	U5	A4
C68	D2	R41	E2	Y1	A4
CN2	C1				
CN3	E4				

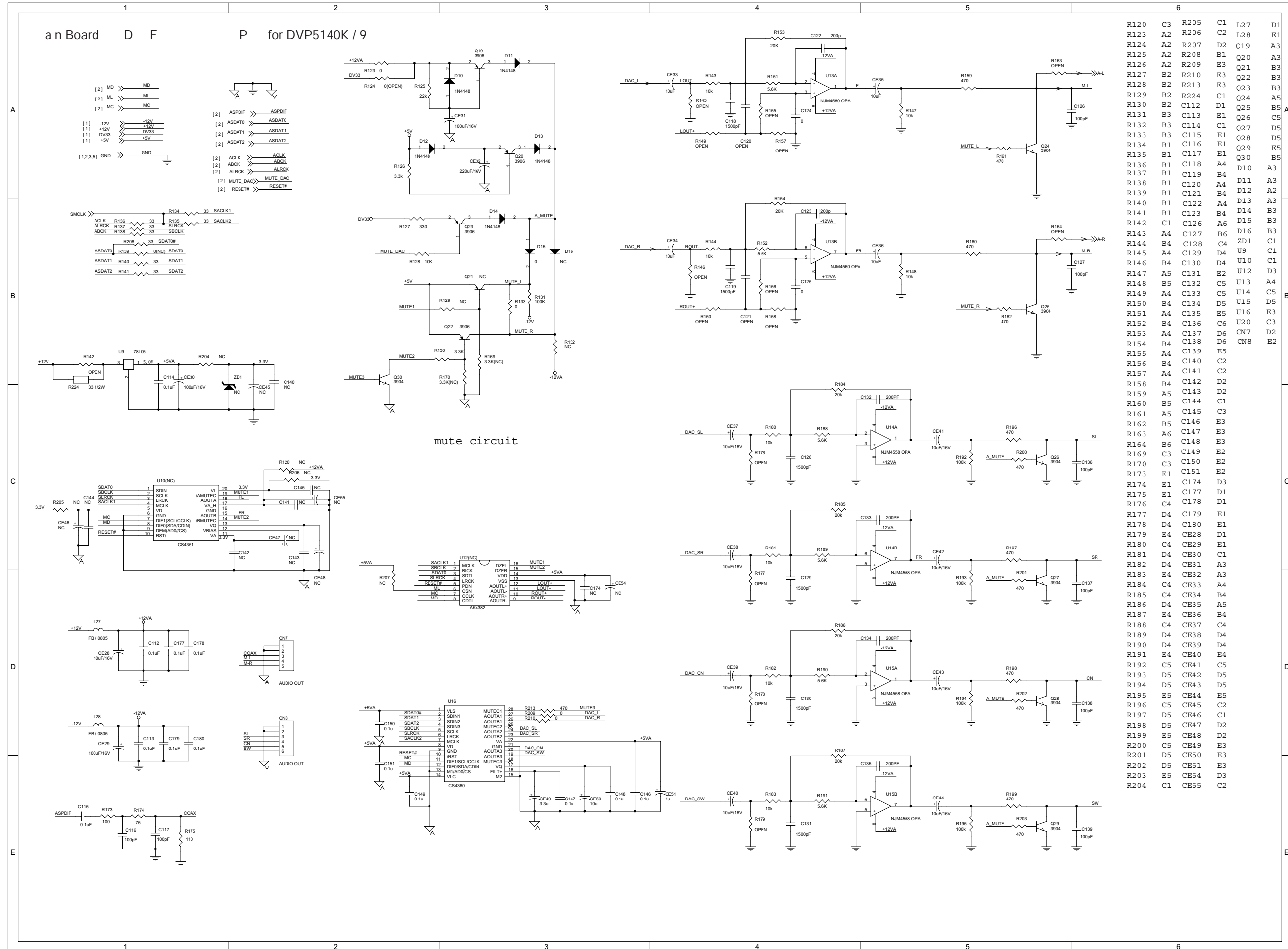
	Open	Stuff
AM5668S	R21, R22, R24, R34, R38, R26, R32, R35, R31, R25, R39, R40, R41, R42, R43, R44, R45, R46, C73, C76, C78, C79, Q7, Q8, Q9, Q6	R23, R29, R33, R30, R36 (0), R28, R27, R47 (27K), R48 (22K), R50 (20K)
BA5954	R23, R29, R33, R30	R21, R22, R24, R36 (20K), R34, R38, R26, R32, R35, R31, R25, R47 (20K), R39, R40, R41, R42, R43, R44, R45, R46, C73, C76, C78, C79, Q7, Q8, Q9, Q6, R48 (18K), R50 (10K)

- LED1/PCON
- +P33V
- +12V
- 24V
- AVCC
- +5V
- GND
- V18
- DV33
- URST#
- MO\_VCC
- RVF33
- LDO\_AV33
- Y1\_6
- SCART1
- SCART2
- A0\_21
- AD0\_7
- PRF#
- PWR#
- PCE#
- MA0\_11
- DM0\_15
- BA0\_1
- DM0\_1
- DCLK
- DCKE
- CAS#
- RAS#
- CS#
- WE#
- WE#
- CS#
- MC
- MD
- ML
- MIC\_IN
- ALCK
- ACLK
- ABCK
- ASPDIF
- RESET#
- MUTE\_DAC
- ASDAT0
- ASDAT1
- ASDAT2

# PAINEL PRINCIPAL: SDRAM, FLASH, SAÍDA DE FILTRO DE VÍDEO

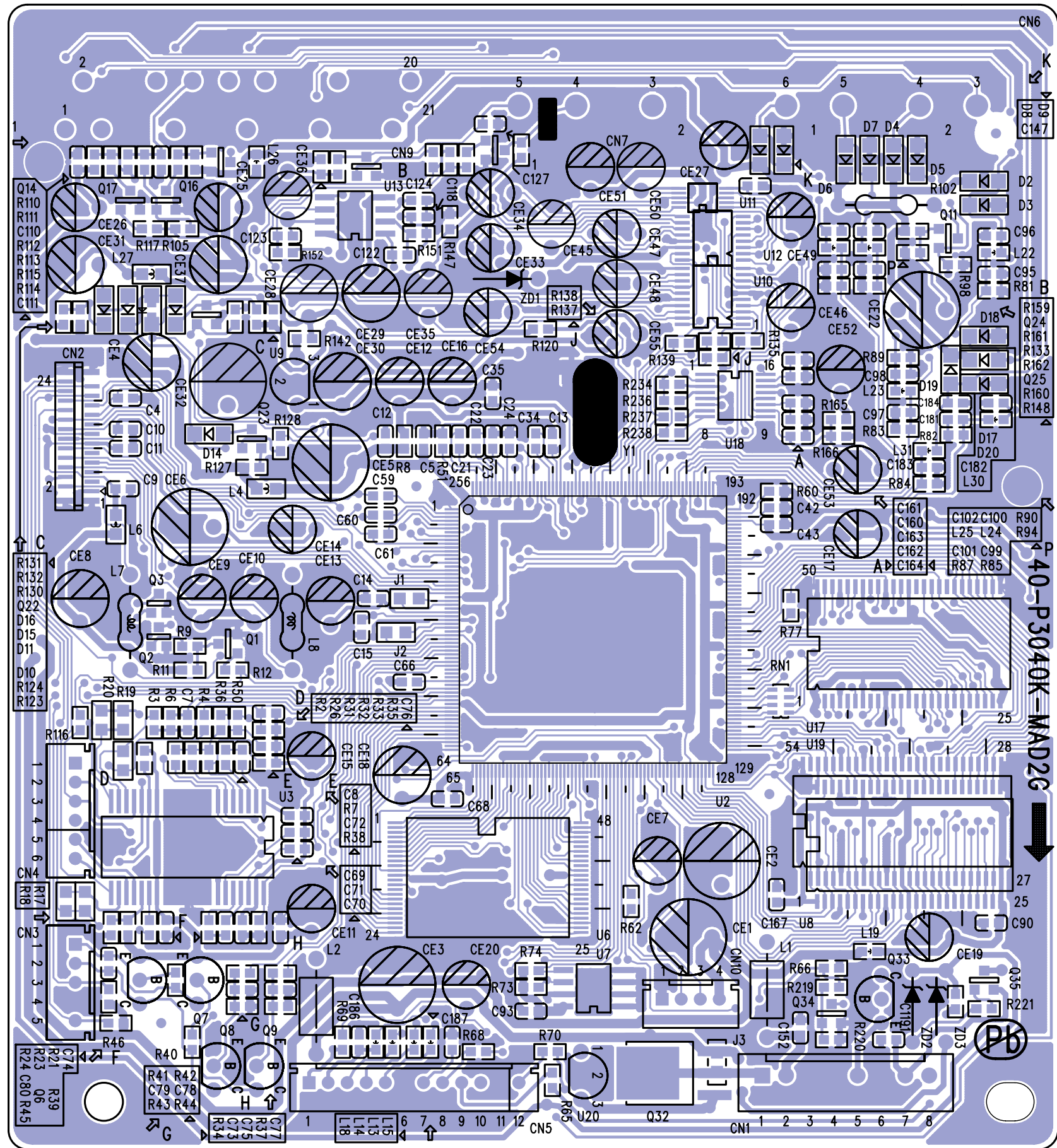


PAINEL PRINCIPAL - FILTRO DE ÁUDIO E SAÍDA

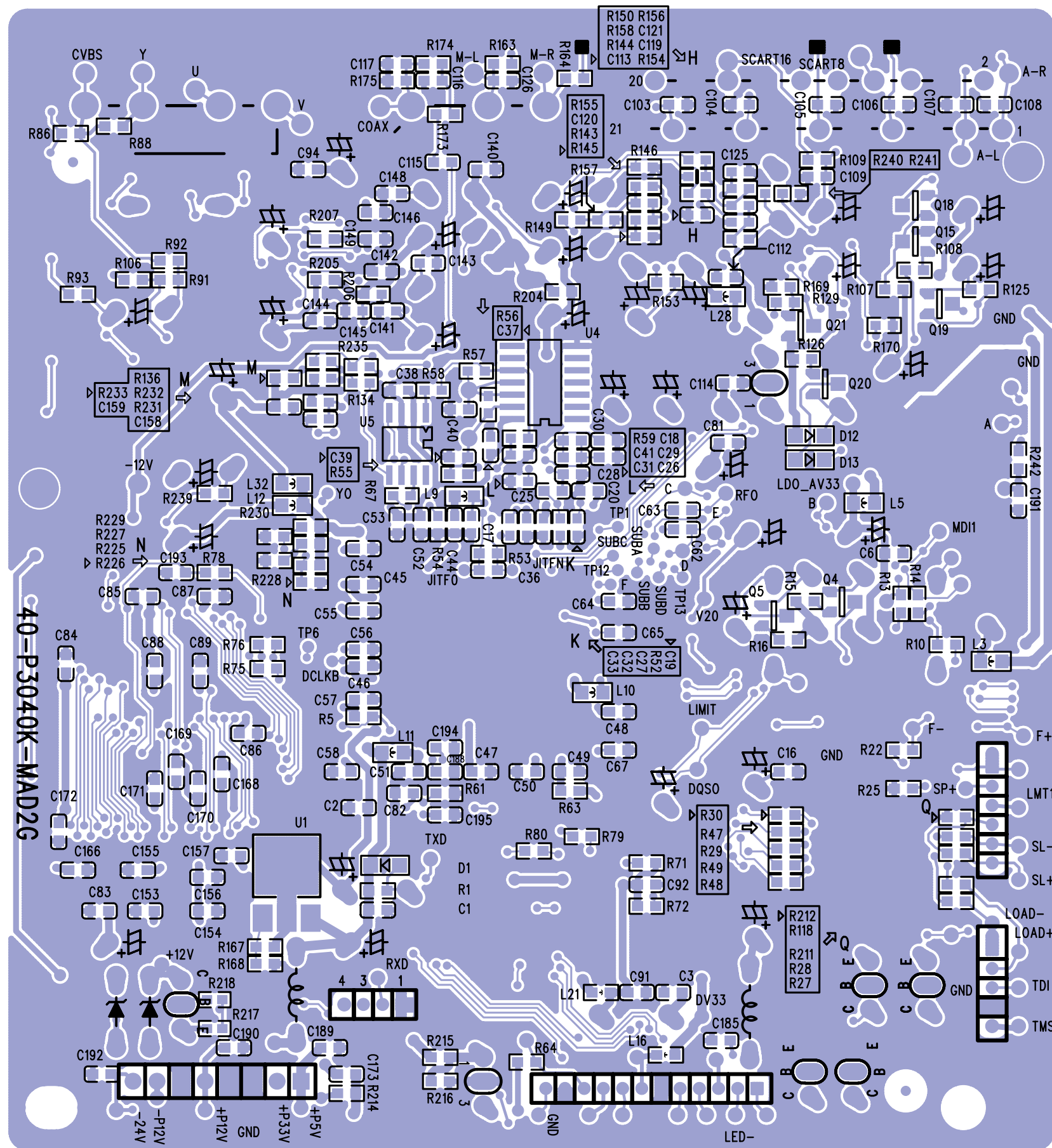


R120	C3	R205	C1	L27	D1
R123	A2	R206	C2	L28	E1
R124	A2	R207	D2	Q19	A3
R125	A2	R208	B1	Q20	A3
R126	A2	R209	E3	Q21	B3
R127	B2	R210	E3	Q22	B3
R128	B2	R213	E3	Q23	B3
R129	B2	R224	C1	Q24	A5
R130	B2	C112	D1	Q25	B5
R131	B3	C113	E1	Q26	C5
R132	B3	C114	C1	Q27	D5
R133	B3	C115	E1	Q28	D5
R134	B1	C116	E1	Q29	E5
R135	B1	C117	E1	Q30	B5
R136	B1	C118	A4	D10	A3
R137	B1	C119	B4	D11	A3
R138	B1	C120	A4	D12	A2
R139	B1	C121	B4	D13	A3
R140	B1	C122	A4	D14	B3
R141	B1	C123	B4	D15	B3
R142	C1	C126	A6	D16	B3
R143	A4	C127	B6	ZD1	C1
R144	B4	C128	C4	U9	C1
R145	A4	C129	D4	U10	C1
R146	B4	C130	D4	U11	D3
R147	A5	C131	E2	U12	D3
R148	B5	C132	C5	U13	A4
R149	A4	C133	C5	U14	C5
R150	B4	C134	D5	U15	D5
R151	A4	C135	E5	U16	E3
R152	B4	C136	C6	U20	C3
R153	A4	C137	D6	CN7	D2
R154	B4	C138	D6	CN8	E2
R155	A4	C139	E5		
R156	B4	C140	C2		
R157	A4	C141	C2		
R158	B4	C142	D2		
R159	A5	C143	D2		
R160	B5	C144	C1		
R161	A5	C145	C3		
R162	B5	C146	E3		
R163	A6	C147	E3		
R164	B6	C148	E3		
R169	C3	C149	E2		
R170	C3	C150	E2		
R173	E1	C151	E2		
R174	E1	C174	D3		
R175	E1	C177	D1		
R176	C4	C178	D1		
R177	D4	C179	E1		
R178	D4	C180	E1		
R179	E4	CE28	D1		
R180	C4	CE29	E1		
R181	D4	CE30	C1		
R182	D4	CE31	A3		
R183	E4	CE32	A3		
R184	C4	CE33	A4		
R185	C4	CE34	B4		
R186	D4	CE35	A5		
R187	E4	CE36	B4		
R188	C4	CE37	C4		
R189	D4	CE38	D4		
R190	D4	CE39	D4		
R191	E4	CE40	E4		
R192	C5	CE41	C5		
R193	D5	CE42	D5		
R194	D5	CE43	D5		
R195	E5	CE44	E5		
R196	C5	CE45	C2		
R197	D5	CE46	C1		
R198	D5	CE47	D2		
R199	E5	CE48	D2		
R200	C5	CE49	E3		
R201	D5	CE50	E3		
R202	D5	CE51	E3		
R203	E5	CE54	D3		
R204	C1	CE55	C2		

PAINEL PRINCIPAL - LAYOUT SUPERIOR



PAINEL PRINCIPAL: LAYOUT INFERIOR



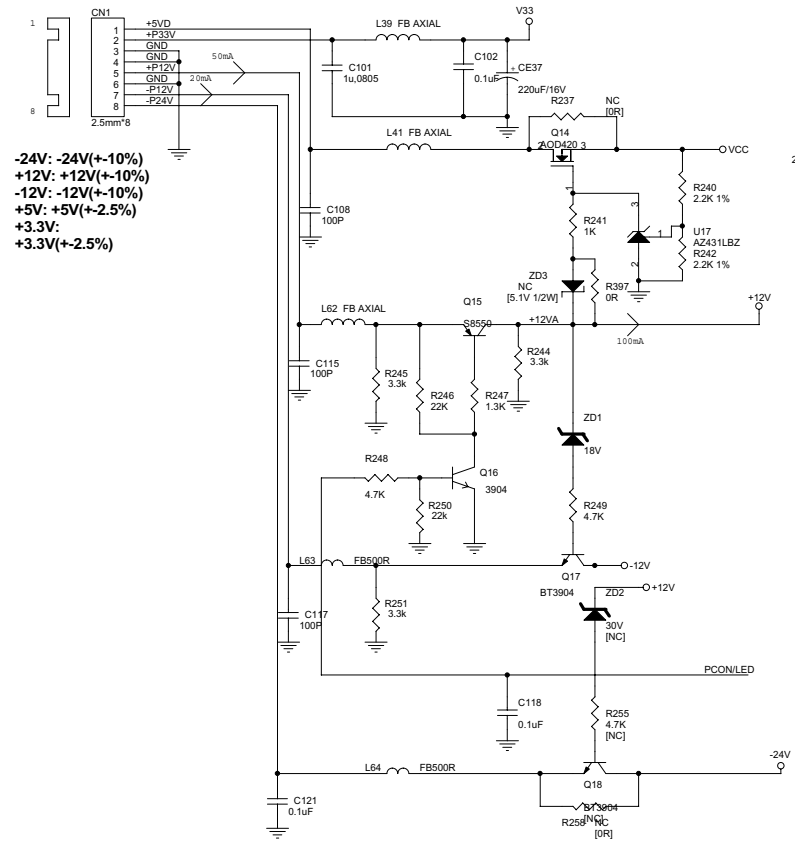
PANEL PRINCIPAL - INDEX & POWER, RESET

an Board D P

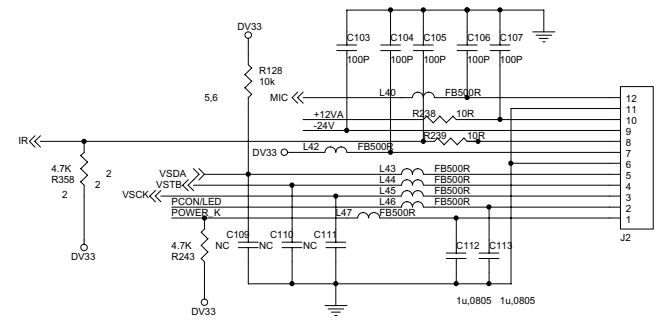
for DVP5960/5965K

NAME	TYPE	DEVICE
VCC	Digital 5V	SUPPLY
DV33	Digital 3.3V	MT1389E
RFV33	Servo 3.3V	MT1389E
AV33	Laser Diode 3.3V	
V18	Digital 1.8V	MT1389E
SD33	Digital 3.3V	SDRAM
+12V	Audio +12V	OP AMP.
-12V	Audio -12V	OP AMP.
AVDD5	Audio 5V	Audio DAC
DVDD3	Audio 3.3V	Audio DAC

TO POWER BOARD

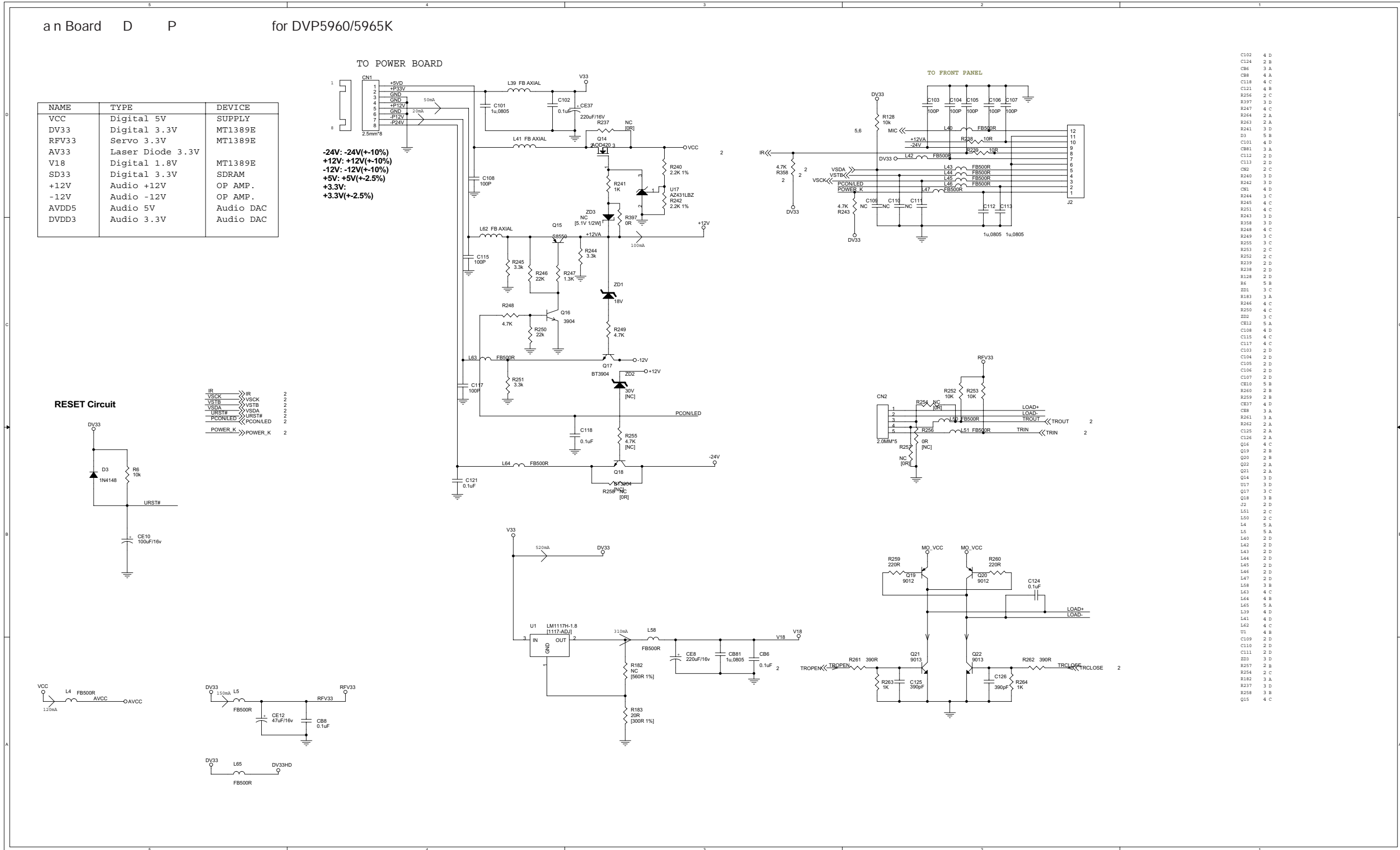
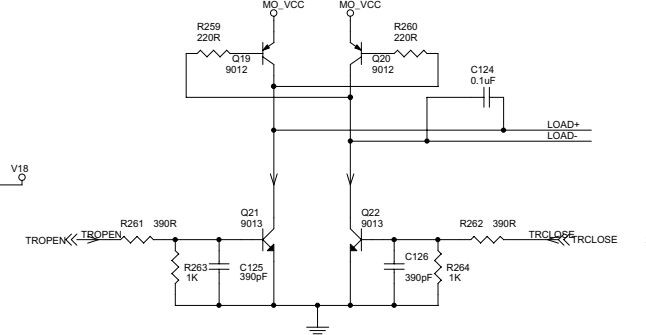
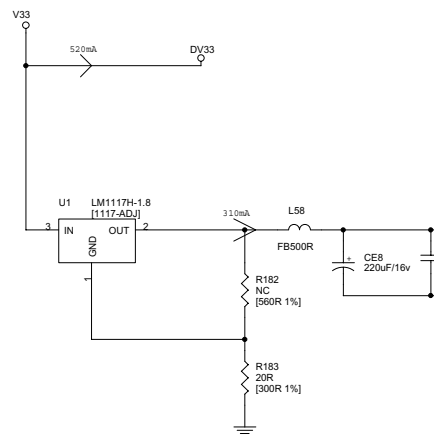
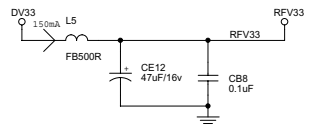
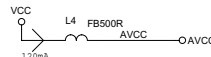
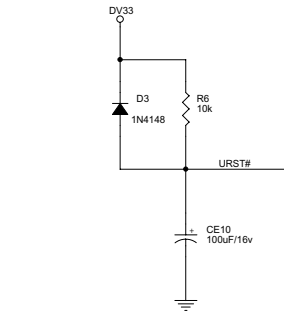
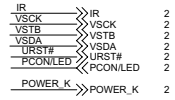


TO FRONT PANEL



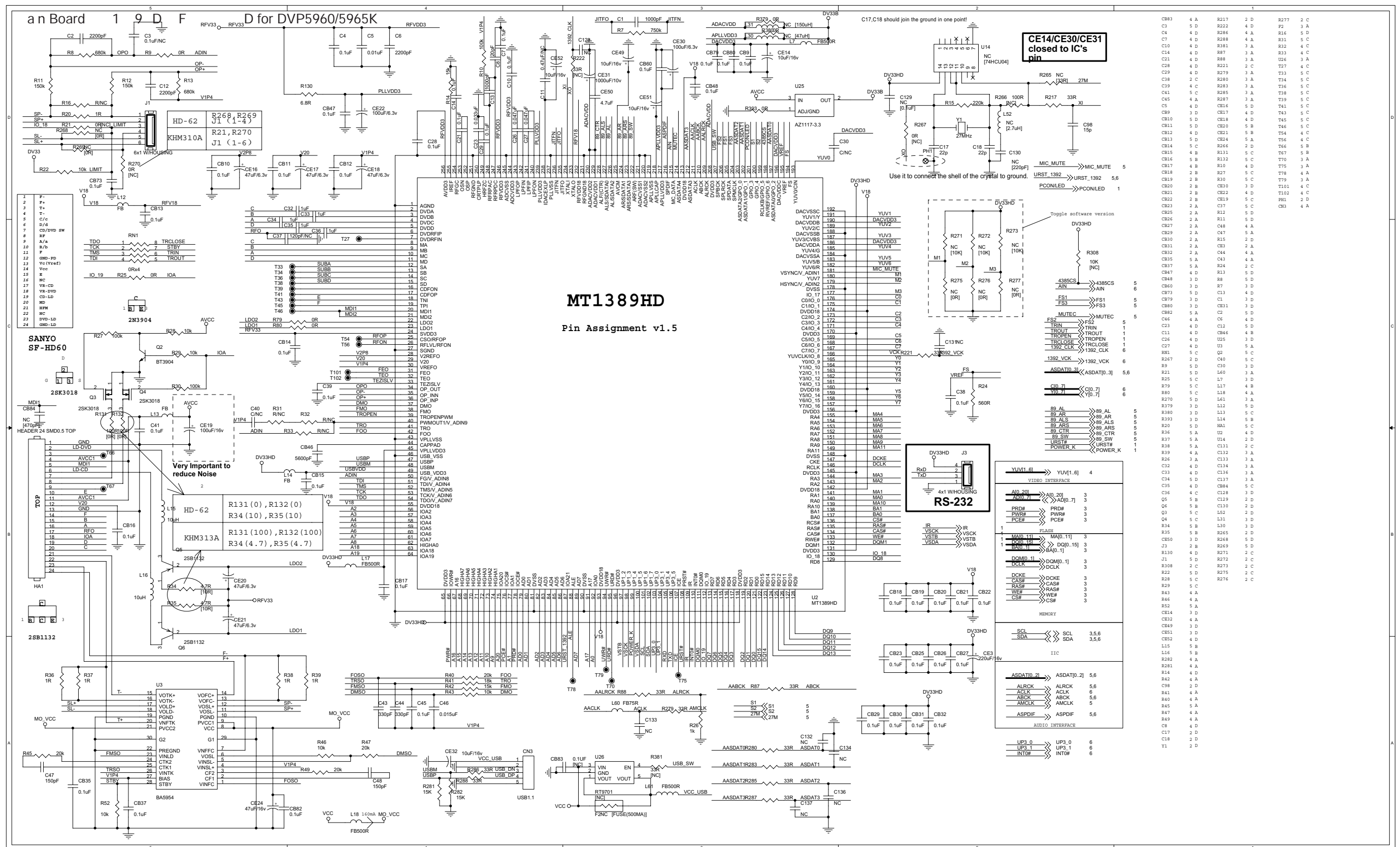
- C102 4 D
- C124 2 B
- CB6 3 A
- CB8 4 A
- C118 4 C
- C121 4 B
- R256 2 C
- R397 3 D
- R247 4 C
- R244 2 A
- R263 2 A
- R241 3 D
- D3 5 B
- C101 4 D
- CB81 3 A
- C112 2 D
- C113 2 D
- CM2 2 C
- R240 3 D
- R242 3 D
- CB1 4 D
- R244 3 C
- R245 4 C
- R249 3 C
- R255 3 C
- R253 2 C
- R252 2 D
- R239 2 D
- R238 2 D
- R128 2 D
- R6 5 B
- ZD1 3 C
- R183 3 A
- R246 4 C
- R250 4 C
- ZD2 3 C
- CB12 5 A
- C108 4 D
- C115 4 C
- C117 4 C
- C103 2 D
- C104 2 D
- C105 2 D
- C106 2 D
- C107 2 D
- C110 2 D
- C111 2 D
- C112 2 D
- C113 2 D
- REFV33
- CB2 2 B
- R259 2 B
- CB37 4 D
- CB9 3 A
- R261 3 A
- R262 2 A
- C125 2 A
- C126 2 A
- Q16 4 C
- Q19 2 B
- Q20 2 B
- Q22 2 A
- Q21 2 A
- Q14 3 D
- U17 3 D
- Q17 3 C
- Q18 3 B
- J2 2 D
- L51 2 C
- L50 2 C
- L4 5 A
- L5 5 A
- L40 2 D
- L42 2 D
- L43 2 D
- L44 2 D
- L45 2 D
- L46 2 D
- L47 2 D
- L58 3 B
- L63 4 C
- L64 4 B
- L65 5 A
- L39 4 D
- L41 4 D
- L62 4 C
- U1 4 B
- C109 2 D
- C110 2 D
- C111 2 D
- ZD3 3 D
- R257 2 B
- R254 2 C
- R182 3 A
- R237 3 D
- R258 3 B
- Q15 4 C

RESET Circuit





PAINEL PRINCIPAL - MT1389HD



### MT1389HD

Pin Assignment v1.5

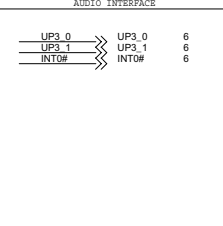
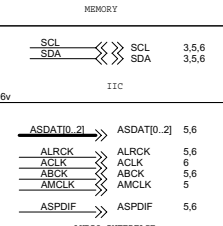
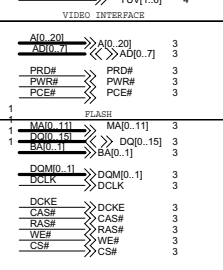
CE14/CE30/CE31 closed to IC's pin

Use it to connect the shell of the crystal to ground.

Very important to reduce Noise

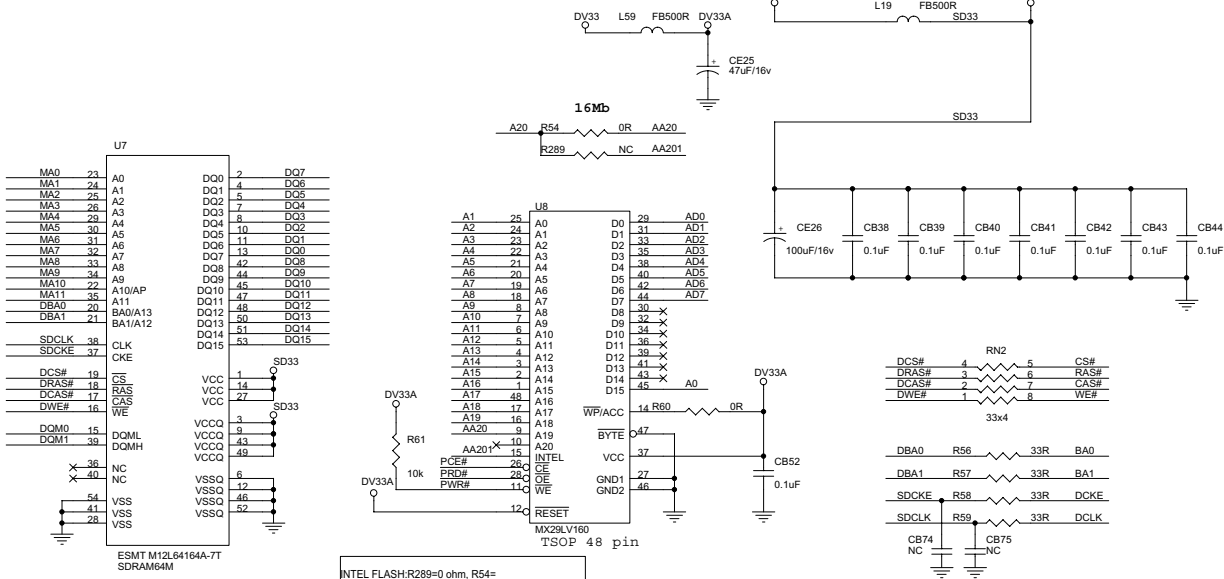
RS-232

CB83	4 A	R217	2 D	R277	2 C
C1	5 D	R222	4 D	F2	3 A
C4	4 D	R266	4 A	R24	5 D
C7	4 D	R288	4 A	R11	5 C
C10	4 D	R381	3 A	R32	4 C
C14	4 D	R87	3 A	R33	4 C
C21	4 D	R88	3 A	R26	3 A
C28	4 D	R221	2 C	R27	4 C
C29	4 D	R279	3 A	R33	5 C
C38	2 C	R280	3 A	R34	5 C
C39	4 C	R283	3 A	R36	5 C
C41	5 C	R285	3 A	R38	5 C
C45	4 A	R287	3 A	R39	5 C
C5	4 D	R288	5 D	R41	5 C
CB9	3 D	R287	4 D	R43	5 C
CB10	5 D	R288	4 D	R45	5 C
CB11	5 D	R289	5 B	R46	5 C
CB12	4 D	R291	5 B	R47	4 C
CB13	5 D	R294	5 A	R48	4 C
CB14	5 C	R296	2 D	R49	5 B
CB15	4 B	R331	5 C	R50	5 B
CB16	5 B	R332	5 C	R51	3 A
CB17	4 B	R307	4 D	R52	3 A
CB18	2 B	R207	5 C	R53	4 A
CB19	2 B	R208	5 C	R54	4 A
CB20	2 B	R209	3 D	R55	4 C
CB21	2 B	R210	4 D	R56	4 C
CB22	2 B	R211	5 C	R57	2 D
CB23	2 A	R212	5 D	R58	2 D
CB24	2 A	R213	5 D	R59	2 D
CB25	2 A	R214	5 D	R60	2 D
CB26	2 A	R215	5 D	R61	2 D
CB27	2 A	R216	5 D	R62	2 D
CB28	2 A	R217	5 D	R63	2 D
CB29	2 A	R218	5 D	R64	2 D
CB30	2 A	R219	5 D	R65	2 D
CB31	2 A	R220	5 D	R66	2 D
CB32	2 A	R221	5 D	R67	2 D
CB33	2 A	R222	5 D	R68	2 D
CB34	2 A	R223	5 D	R69	2 D
CB35	2 A	R224	5 D	R70	2 D
CB36	2 A	R225	5 D	R71	2 D
CB37	2 A	R226	5 D	R72	2 D
CB38	2 A	R227	5 D	R73	2 D
CB39	2 A	R228	5 D	R74	2 D
CB40	2 A	R229	5 D	R75	2 D
CB41	2 A	R230	5 D	R76	2 D
CB42	2 A	R231	5 D	R77	2 D
CB43	2 A	R232	5 D	R78	2 D
CB44	2 A	R233	5 D	R79	2 D
CB45	2 A	R234	5 D	R80	2 D
CB46	2 A	R235	5 D	R81	2 D
CB47	2 A	R236	5 D	R82	2 D
CB48	2 A	R237	5 D	R83	2 D
CB49	2 A	R238	5 D	R84	2 D
CB50	2 A	R239	5 D	R85	2 D
CB51	2 A	R240	5 D	R86	2 D
CB52	2 A	R241	5 D	R87	2 D
CB53	2 A	R242	5 D	R88	2 D
CB54	2 A	R243	5 D	R89	2 D
CB55	2 A	R244	5 D	R90	2 D
CB56	2 A	R245	5 D	R91	2 D
CB57	2 A	R246	5 D	R92	2 D
CB58	2 A	R247	5 D	R93	2 D
CB59	2 A	R248	5 D	R94	2 D
CB60	2 A	R249	5 D	R95	2 D
CB61	2 A	R250	5 D	R96	2 D
CB62	2 A	R251	5 D	R97	2 D
CB63	2 A	R252	5 D	R98	2 D
CB64	2 A	R253	5 D	R99	2 D
CB65	2 A	R254	5 D	R100	2 D

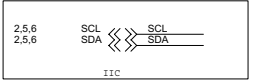
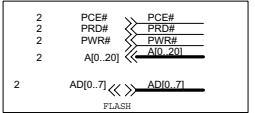
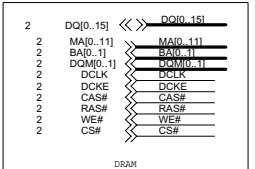


PAINEL PRINCIPAL -SDRAM & FLASH

an Board D F for DVP5960/5965K

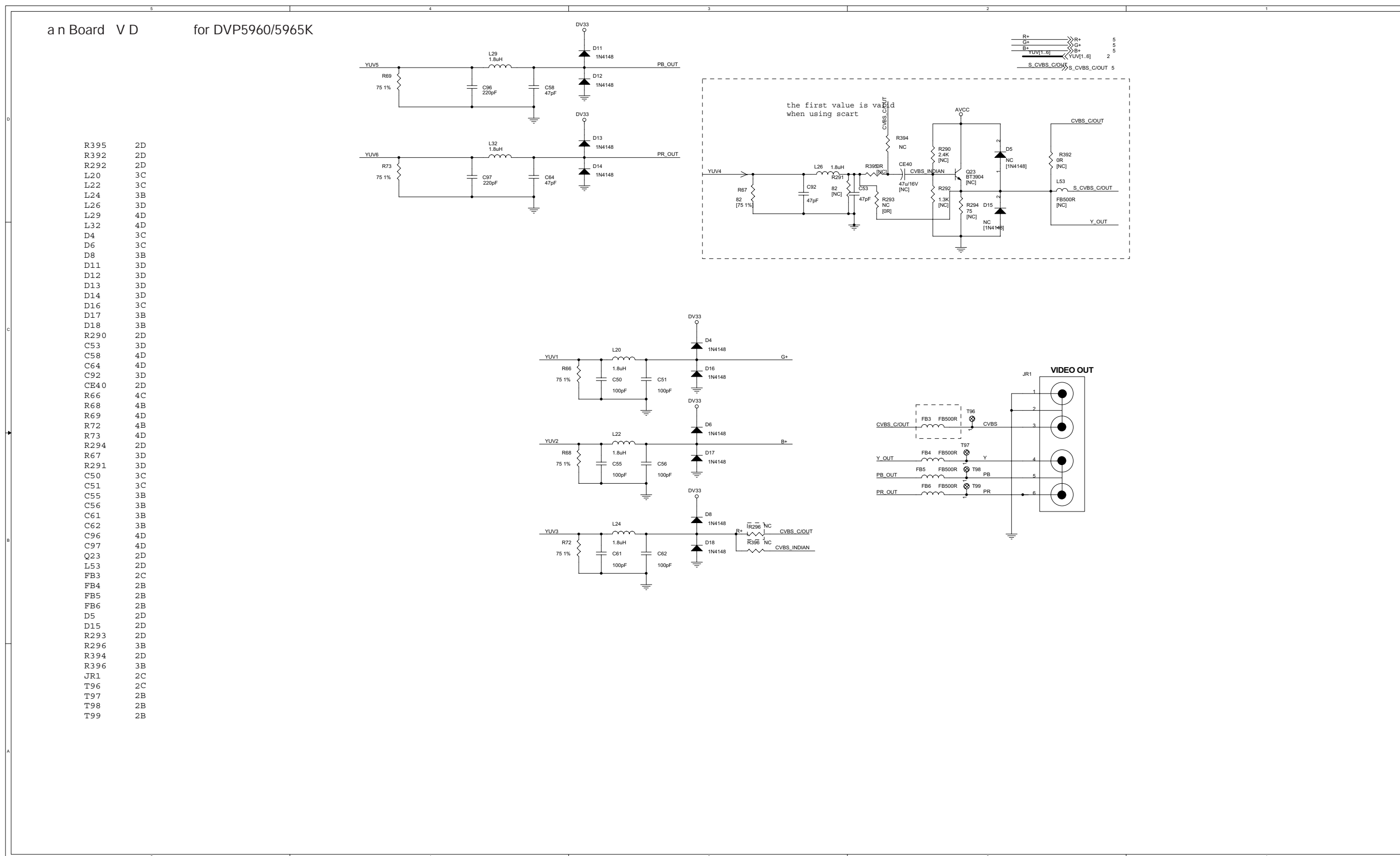


INTEL FLASH: R289=0 ohm, R54= OPEN  
 AMD ISST FLASH: R54=0 ohm, R289=OPEN

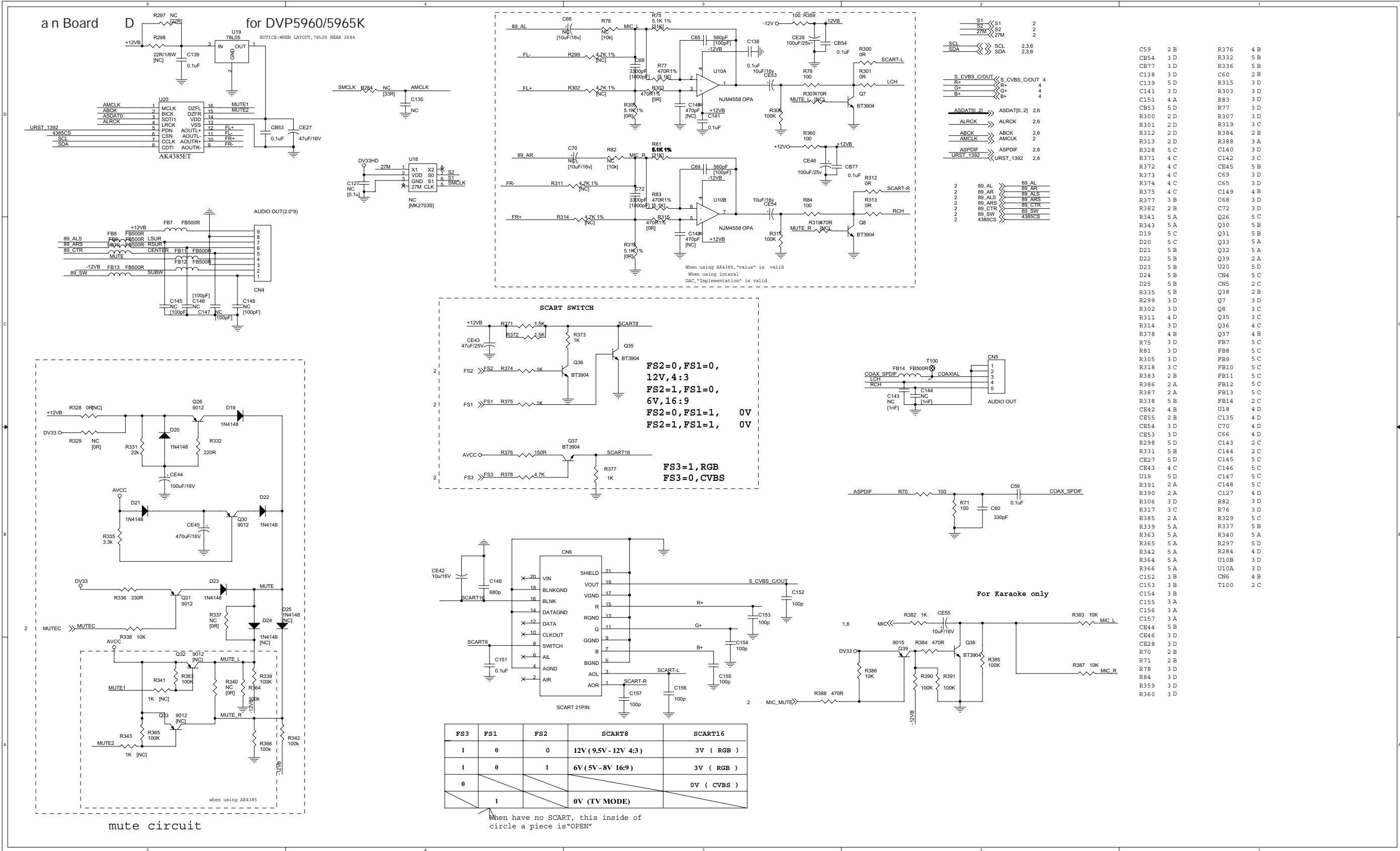


- CB76 4 B
- CB52 4 C
- CB38 4 D
- CB39 4 D
- CB40 4 D
- CB41 4 D
- CB42 4 D
- CB43 3 D
- CB44 3 D
- CB51 5 B
- R60 4 C
- R54 4 D
- R62 5 C
- R63 5 C
- R61 5 C
- R56 4 C
- R57 4 C
- R58 4 C
- R59 4 C
- RN2 4 D
- CE25 4 D
- CE26 4 D
- U9 5 C
- U7 5 D
- L19 4 D
- L59 4 D
- U8 5 D
- CB75 4 C
- CB74 4 C
- R289 4 D

PAINEL PRINCIPAL - SAÍDA DE VÍDEO



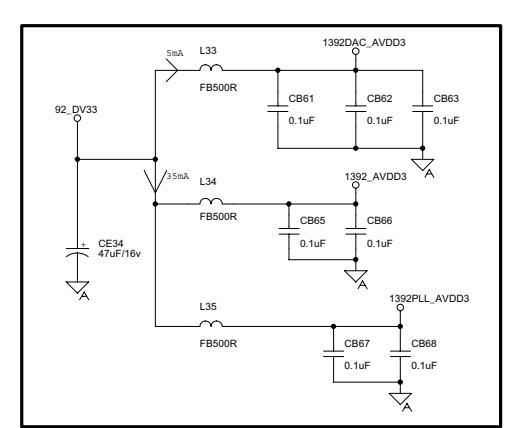
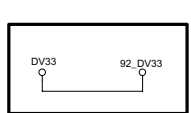
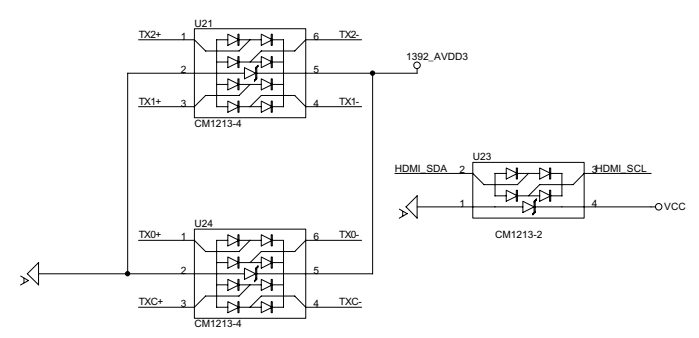
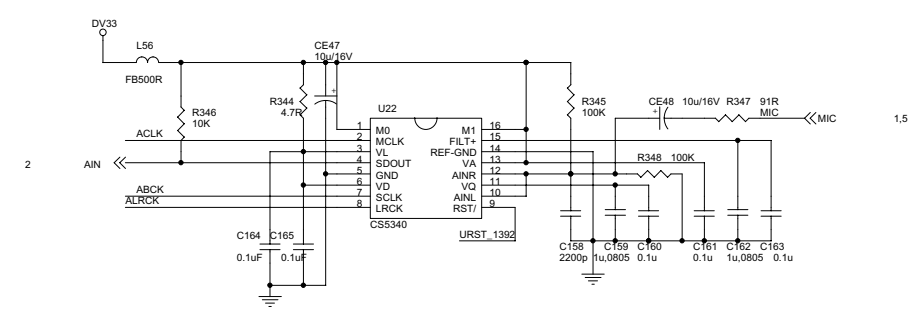
PAINEL PRINCIPAL - SAÍDA DE ÁUIDO & SCART



S1	S1	2			
S2	S2	2			
27M	27M	2			
S	S	2,3,6			
R+	R+	4			
G+	G+	4			
B+	B+	4			
ASDAT0_2	ASDAT0_2	2,6			
ALRCK	ALRCK	2,6			
ABCK	ABCK	2,6			
AMCLK	AMCLK	2			
ASPDIF	ASPDIF	2,6			
URST_1392	URST_1392	2,6			
89_AL	89_AL	2			
89_AR	89_AR	2			
89_ALS	89_ALS	2			
89_ARS	89_ARS	2			
89_CTR	89_CTR	2			
89_SW	89_SW	2			
4385CS	4385CS	2			
C59	2 B		R376	4 B	
C54	3 D		R332	5 B	
C77	3 D		R336	5 B	
C138	3 D		C60	2 B	
C139	5 D		R315	3 D	
C141	3 D		R303	3 D	
C151	4 A		R83	3 D	
C53	5 D		R77	3 D	
R300	2 D		R307	3 D	
R301	2 D		R319	3 C	
R312	2 D		R384	2 B	
R313	2 D		R388	3 A	
R328	5 C		C140	3 D	
R371	4 C		C142	3 C	
R372	4 C		CB45	5 B	
R373	4 C		C69	3 D	
R374	4 C		C65	3 D	
R375	4 C		C149	4 B	
R377	3 B		C68	3 D	
R382	2 B		C72	3 D	
R341	5 A		Q26	5 C	
R343	5 A		Q30	5 B	
D19	5 C		Q31	5 B	
D20	5 C		Q33	5 A	
D21	5 B		Q32	5 A	
D22	5 B		Q39	2 A	
D23	5 B		U20	5 D	
D24	5 B		CN4	5 C	
D25	5 B		CN5	2 C	
R335	5 D		Q38	2 B	
R299	3 D		Q7	3 D	
R302	3 D		Q8	3 C	
R311	4 D		Q35	3 C	
R314	3 D		Q36	4 C	
R378	4 B		Q37	4 B	
R75	3 D		FB7	5 C	
R81	3 D		FB8	5 C	
R305	3 D		FB9	5 C	
R318	3 C		FB10	5 C	
R383	2 B		FB11	5 C	
R386	2 A		FB12	5 C	
R387	2 A		FB13	5 C	
R338	5 B		FB14	2 C	
CE42	4 B		U18	4 D	
CE55	2 B		C135	4 D	
CE54	3 D		C70	4 D	
CE53	3 D		C66	4 D	
R298	5 D		C143	2 C	
R331	5 B		C144	2 C	
CE27	5 D		C145	5 C	
CE43	4 C		C146	5 C	
U19	5 D		U19	5 D	
R391	2 A		C148	5 C	
R390	2 A		R327	4 D	
R306	3 D		R82	3 D	
R317	3 C		R76	3 D	
R385	2 A		R329	5 C	
R339	5 A		R337	5 B	
R363	5 A		R340	5 A	
R365	5 A		R297	5 D	
R342	5 A		R284	4 D	
R364	5 A		U10B	3 D	
R366	5 A		U10A	3 D	
C152	3 B		CN6	4 B	
C153	3 B		T100	2 C	
C154	3 B				
C155	3 A				
C156	3 A				
C157	3 A				
CE44	5 B				
CE46	3 D				
CE28	3 D				
R70	2 B				
R71	2 B				
R78	3 D				
R84	3 D				
R359	3 D				
R360	3 D				

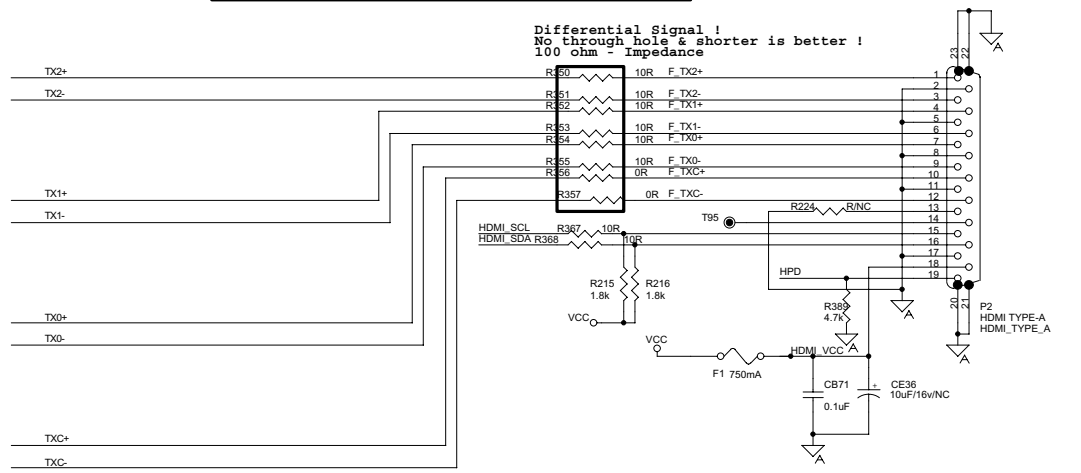
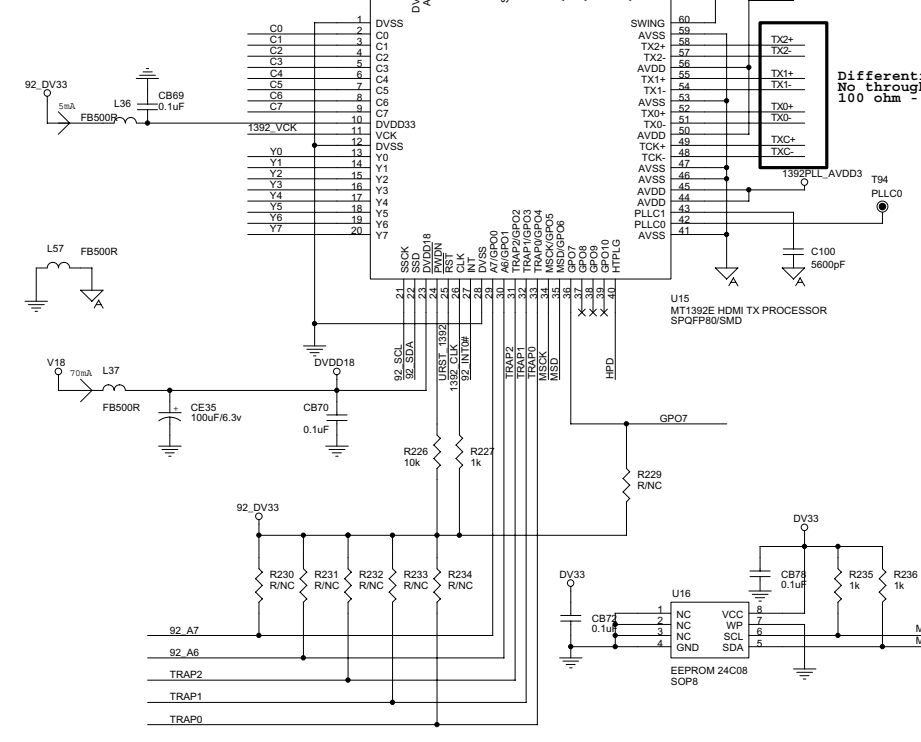
# PAINEL PRINCIPAL - SAÍDA HDMI & KARAOKE

an Board D 1 95 K K for DVP5960/5965K



**Differential Signal !  
No through hole & shorter is better !  
100 ohm - Impedance**

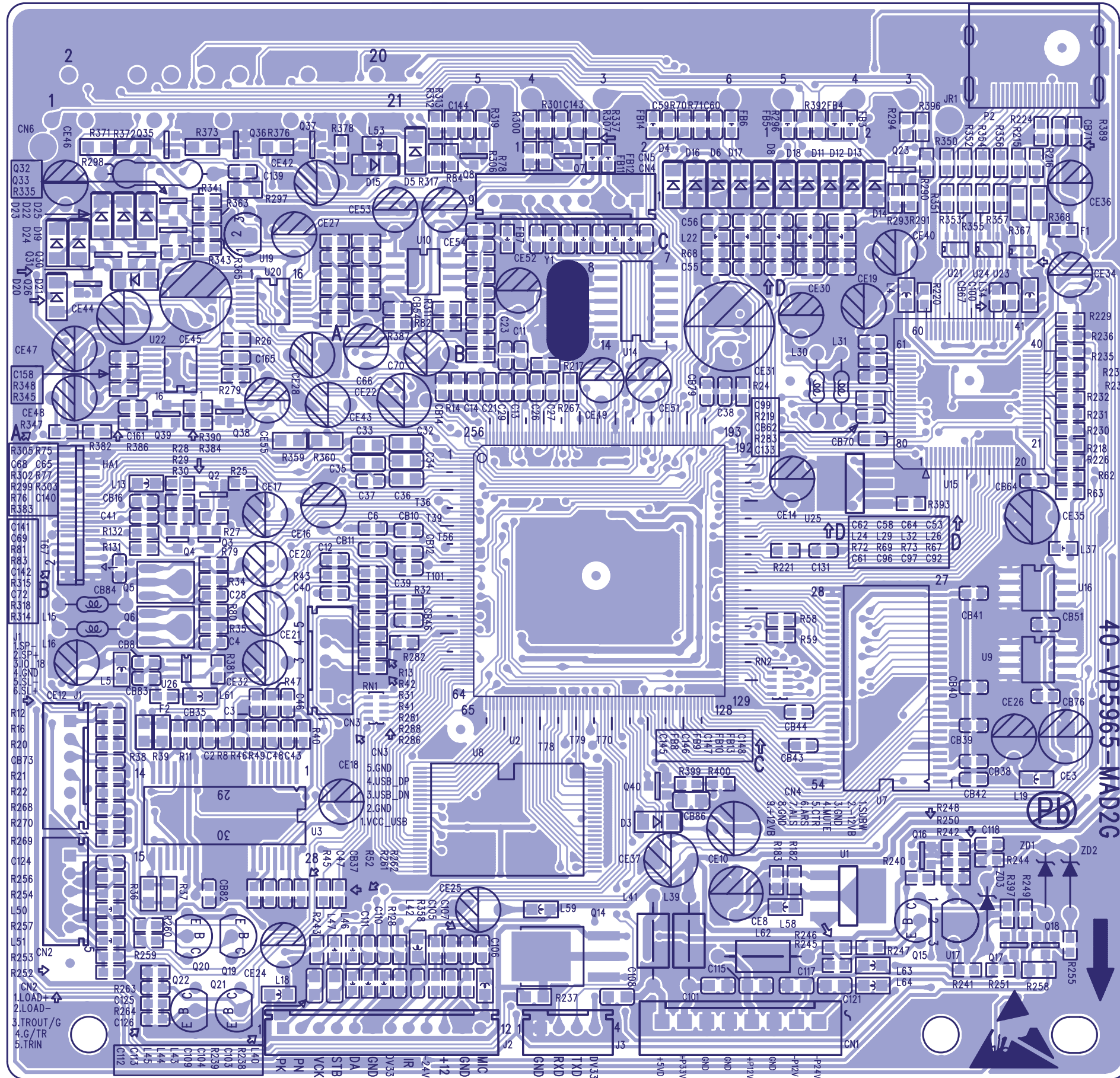
**Differential Signal !  
No through hole & shorter is better !  
100 ohm - Impedance**



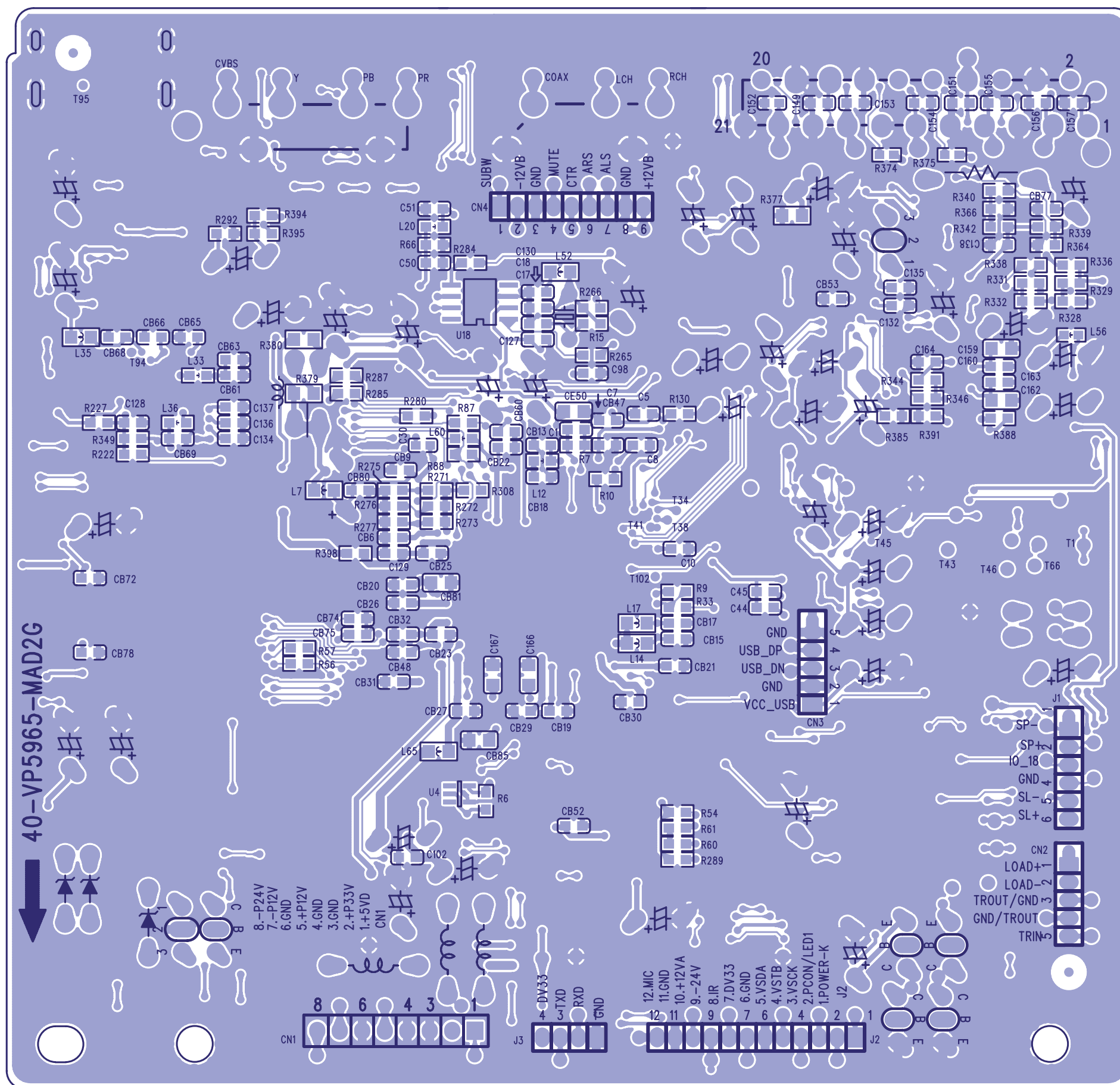
- C99 4 C
- CB61 3 C
- CB62 3 C
- CB63 3 C
- CB64 5 C
- CB65 3 C
- CB66 3 C
- CB67 3 B
- CB68 3 B
- CB69 5 B
- CB70 5 B
- CB71 2 A
- CB72 4 A
- CB78 4 A
- C164 5 D
- C165 5 D
- C160 4 D
- C161 4 D
- C163 4 D
- R356 3 B
- R357 3 B
- R215 2 A
- R216 2 A
- R227 5 A
- R235 4 A
- R236 4 A
- C162 4 D
- C159 4 D
- R344 5 D
- R389 2 A
- R346 5 D
- R350 3 B
- R351 3 B
- R352 3 B
- R353 3 B
- R354 3 B
- R355 3 B
- R367 3 B
- R368 3 B
- R226 5 A
- CE48 4 D
- CE47 5 D
- CE36 2 A
- CE34 3 C
- CE37 4 D
- CE38 4 D
- CE39 5 B
- R220 4 C
- R219 4 C
- F1 2 A
- C158 4 D
- C100 4 B
- U23 2 D
- U21 3 D
- U24 3 C
- U22 5 D
- U16 4 A
- L56 5 D
- L33 3 C
- L34 3 C
- L35 3 B
- L36 5 B
- L37 5 B
- L57 5 B
- P2 2 B
- U15 5 C
- R349 5 C
- T94 4 C
- R218 5 C
- R224 2 B
- R229 4 A
- R230 5 A
- R231 5 A
- R232 5 A
- R233 5 A
- R234 5 A
- T95 2 B

- URST\_1392 << URST\_1392 2.5
- C10\_71 << C10\_71 2
- Y10\_71 << Y10\_71 2
- ASDATI0\_31 << ASDATI0\_31 2.5
- ALRCK << ALRCK 2.5
- ALCLK << ALCLK 2
- ABCK << ABCK 2.5
- ASPDIF << ASPDIF 2.5
- UP3\_0 << UP3\_0 2
- UP3\_1 << UP3\_1 2
- SCL << SCL 2,3,5
- SDA << SDA 2,3,5
- INT0# << INT0# 2
- 1392\_CLK << 1392\_CLK 2
- 1392\_VCK << 1392\_VCK 2

PAINEL PRINCIPAL - LAYOUT SUPERIOR

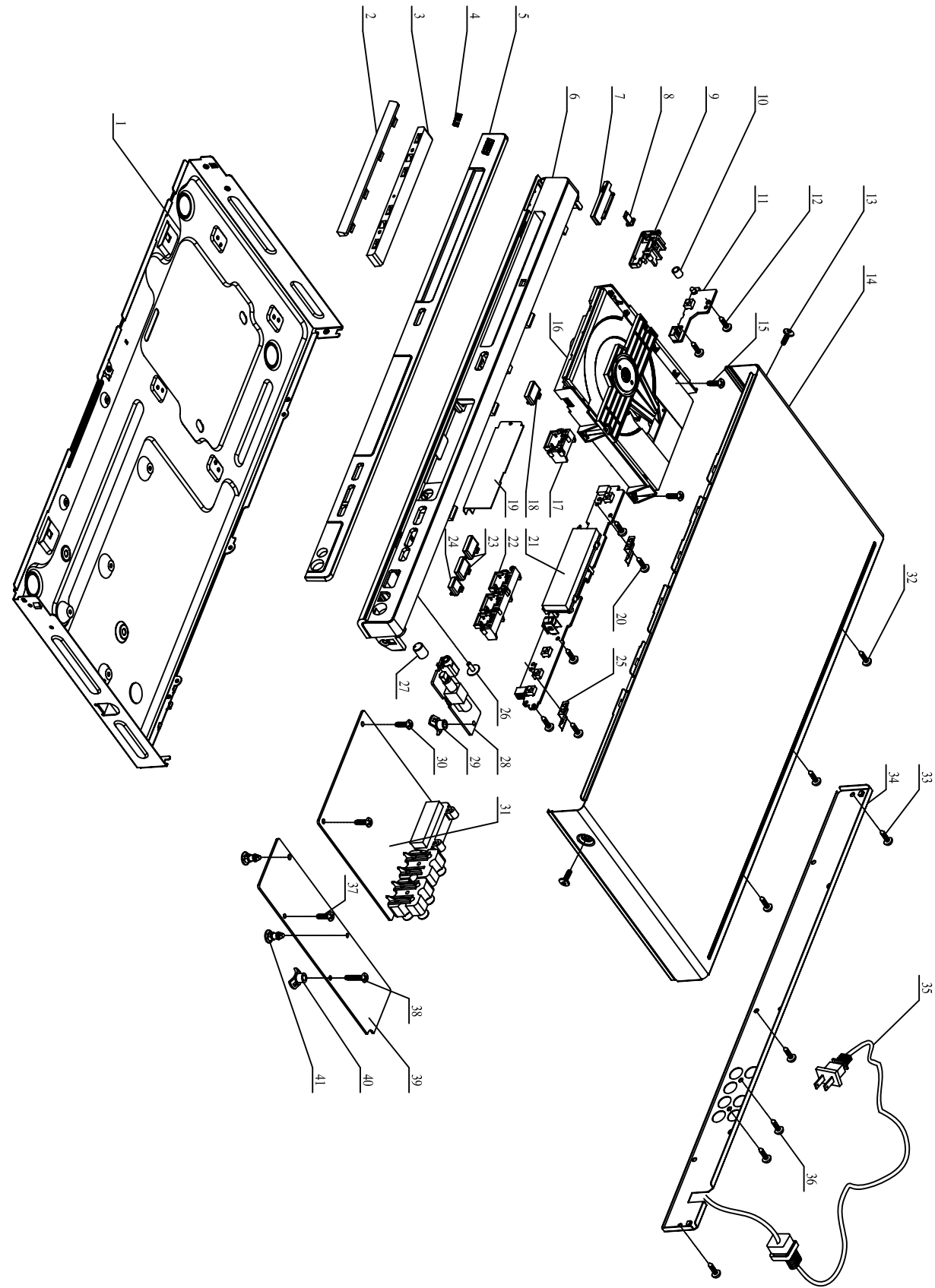


PAINEL PRINCIPAL - LAYOUT INFERIOR



VISTA EXPLODIDA

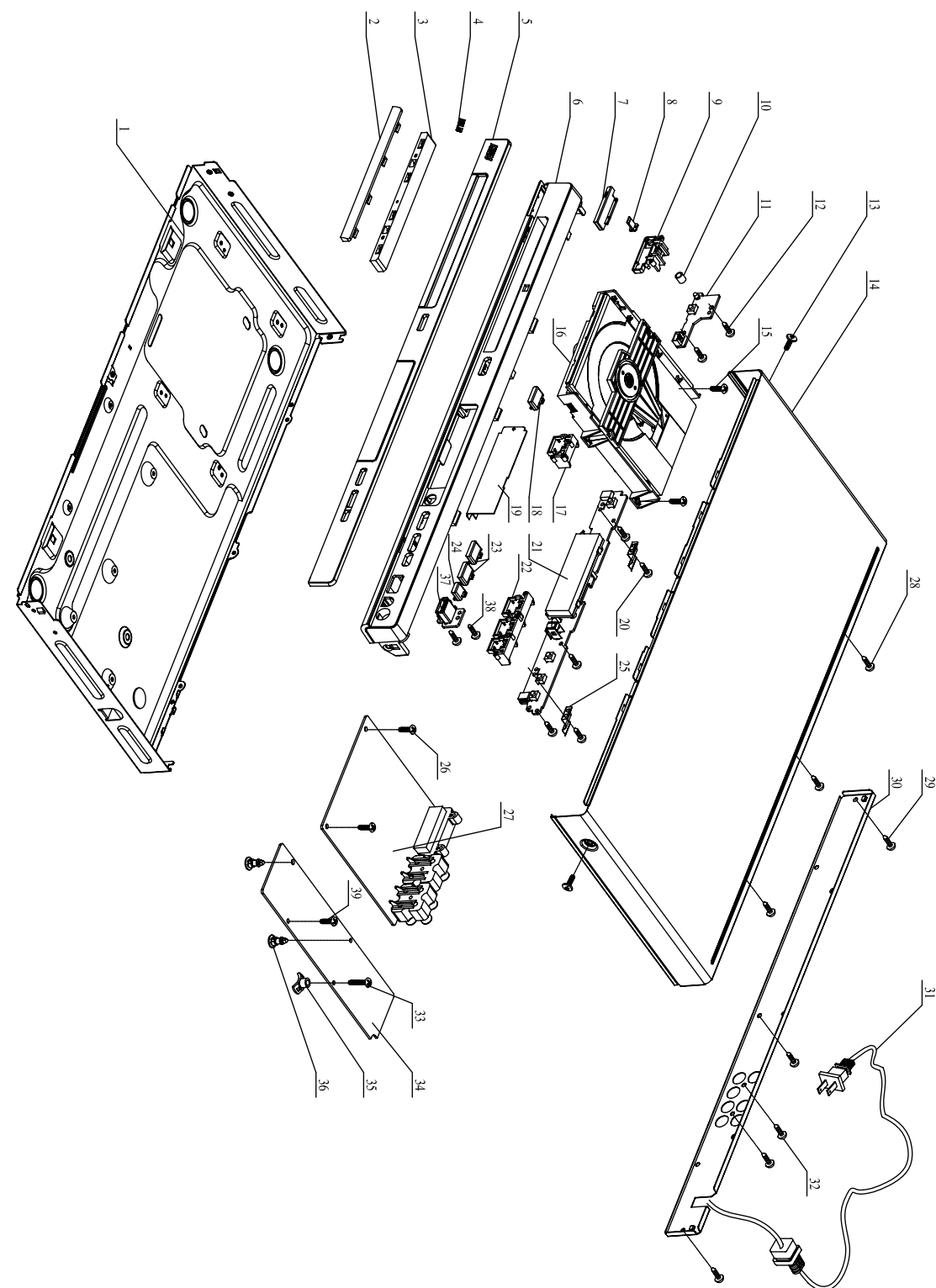
DVP5140(K)/XX, DVP5142/XX Mechanical Exploded View





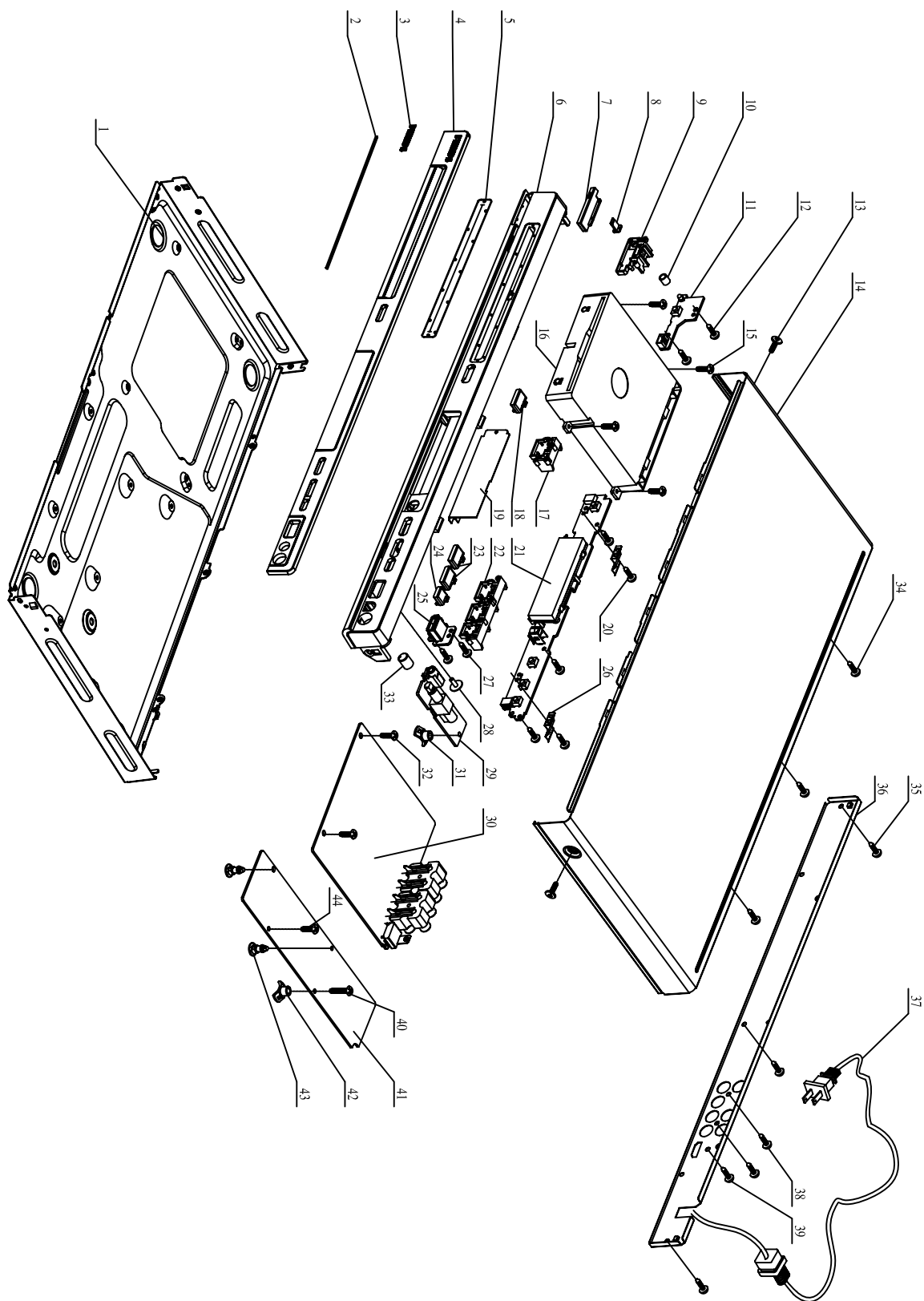
VISTA EXPLODIDA

DVP5960/XX Mechanical Exploded View



VISTA EXPLODIDA

DVP5965K/ an a od d V



VISTA EXPLODIDA

DVP5965K/93 Mechanical Exploded View

